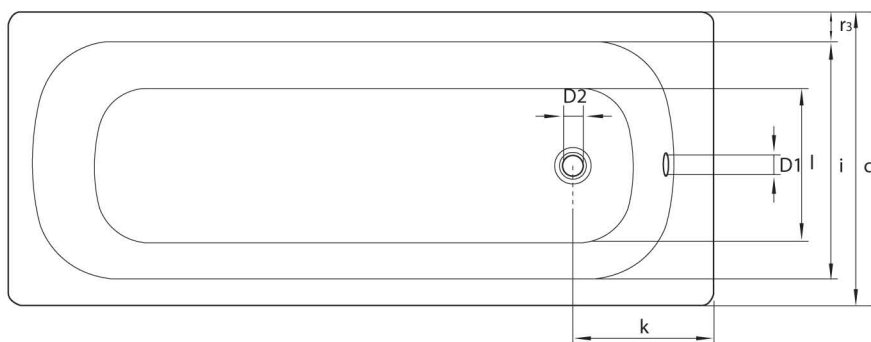
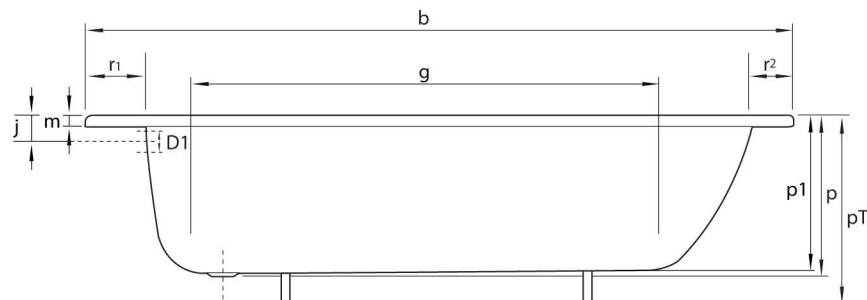


# Serie "Cassia" - 170 x 70 cm. / Modèle "Cassia" - cm. 170 x 70

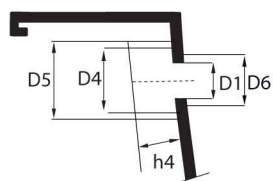
- Vista zenitale
- Vue zénithale



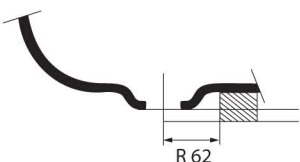
- Vista frontale lato lungo
- Vue frontale côté long



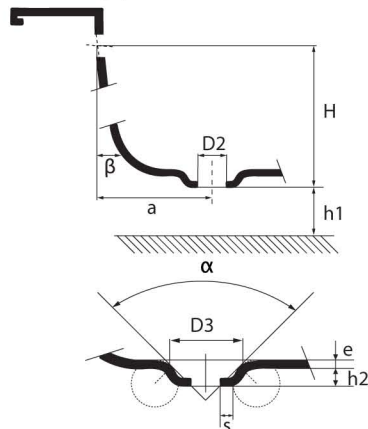
- Particolare troppopieno
- Détail trop plein



- Particolare scarico
- Détail écoulement



- Particolare troppopieno e scarico
- Détail trop plein et écoulement



Modello - Misure (espresse in mm) / Modèle - Mesures (en mm)	1700 x 700	
Distanza orizzontale tra l'asse dello scarico e l'asse del troppopieno <i>Distance horizontale entre l'axe du trou de bonde et l'axe du trou de trop plein</i>	a	<b>280</b>
Angolo del cono di contatto / <i>Angle du cône de contact</i>	alfa	<b>100°</b>
Pendenza della vasca misurata al livello e sulla superficie d'appoggio D4 <i>Pente de la baignoire au niveau et sur la surface d'appui D4</i>	beta	<b>12°</b>
Lunghezza esterna / <i>Longueur extérieure</i>	b	<b>1700</b>
Lunghezza interna / <i>Longueur intérieure</i>	c	<b>700</b>
Diametro foro di troppopieno / <i>Diamètre du trou de plein</i>	D1	<b>51</b>
Diametro foro di scarico / <i>Diamètre du trou de bonde</i>	D2	<b>54</b>
Diametro di contatto della dima di controllo / <i>Diamètre de contact du gabarit de vérification</i>	D3	<b>70</b>
Diametro della superficie piana d'appoggio per la guarnizione <i>Diamètre de la surface plate d'appui pour le joint</i>	D4	<b>81</b>
Diametro del volume libero intorno al troppopieno / <i>Diamètre du volume disponible autour du trou de trop plein</i>	D5	<b>91</b>
Diametro della superficie piana destinata a ricevere la guarnizione di tenuta nella parte interna della vasca <i>Diamètre de la surface plane destinée à recevoir le joint d'étanchéité à l'intérieur de la baignoire</i>	D6	<b>66</b>
Altezza tra il diametro di contatto della dima di controllo e la superficie della vasca <i>Hauteur entre le diamètre de contact du gabarit de vérification et la surface de la baignoire</i>	e	<b>2</b>
Lunghezza interna (in basso) / <i>Longueur intérieure (en bas)</i>	g	<b>1160</b>
Distanza verticale tra l'asse del troppopieno e il lato inferiore dello scarico <i>Distance verticale entre l'axe du trou de trop plein et le côté inférieur du trou de bonde</i>	H	<b>330</b>
Altezza tra il pavimento ed il lato inferiore dello scarico <i>Hauteur entre le sol et le côté inférieur du trou de bonde</i>	h1	<b>130/210</b>
Altezza del serraggio degli scarichi / <i>Hauteur du serrage des trous de bonde</i>	h2	<b>6</b>
Altezza del volume libero intorno al troppopieno destinato all'installazione di quest'ultimo <i>Hauteur du volume disponible autour du trop plein réservé à l'installation de ce dernier</i>	h4	<b>90</b>
Larghezza interna (in alto) / <i>Largueur intérieure (en haut)</i>	i	<b>550</b>
Larghezza interna (in basso) / <i>Largueur intérieure (en bas)</i>	l	<b>380</b>
Altezza dal bordo / <i>Hauteur du bord</i>	m	<b>30</b>
Profondità / <i>Profondeur</i>	p/p1	<b>390/367</b>
Altezza con i piedini / <i>Hauteur avec pieds</i>	pT	<b>540/620</b>
Distanza fra spigolo superiore e centro foro troppopieno <i>Distance entre l'arête supérieure et le centre du trou de trop plein</i>	j	<b>65</b>
Distanza fra bordo vasca e centro foro di troppo pieno / <i>Distance entre le bord de la baignoire et le centre du trou de bonde</i>	k	<b>290</b>
Larghezza bordo / <i>Largueur des bords</i>	r1/ r2/ r3	<b>100/50/70</b>
Spessore della materia al foro di scarico / <i>Epaisseur de la matière autour du trou de bonde</i>	s	<b>5</b>