

INSTALLAZIONE E MANUTENZIONE

Gentile Utente, egregio Installatore,

nel ringraziarVi per la preferenza accordata al nostro prodotto, Vi invitiamo a leggere con attenzione le note di seguito riportate, con la preghiera all'Installatore di lasciare almeno una copia della presente all'Utente.

I presenti radiatori sono garantiti **10 anni (15 anni per i modelli "Aleternum")** da difetti di fabbricazione dalla data di acquisto o di installazione: fa fede per la decorrenza della garanzia il documento di acquisto o la dichiarazione di conformità dell'impianto rilasciata dall'installatore.

Entro tale termine sono sostituiti i radiatori riconosciuti aventi difetti di fabbricazione e sono risarciti eventuali danni arrecati a persone o cose provocati dagli stessi.

L'installazione deve essere effettuata da personale qualificato nel rispetto delle leggi e norme vigenti.

Devono inoltre essere rispettate le istruzioni per l'installazione, l'uso e la manutenzione riportate di seguito nella presente ed anche sulla nostra documentazione tecnico-commerciale.

All'atto dell'installazione non dovranno essere utilizzati radiatori già manifestamente difettosi.

ISTRUZIONI PER L'INSTALLAZIONE

Per l'installazione tenere presente che:

- I radiatori possono essere utilizzati in impianti ad acqua calda e vapore (temperatura massima di 120 °C);
- La pressione massima di funzionamento è di 16 bar (1600 kPa);
- I radiatori devono essere installati in modo da garantire le distanze minime seguenti:
 - da pavimento cm 12
 - da parete retrostante cm 2 ÷ 5
 - da eventuale nicchia o mensola cm 10;
- Ciascun radiatore deve essere dotato di valvola di sfiato, meglio del tipo automatico (soprattutto se si rende indispensabile isolare il radiatore dall'impianto);
- L'acqua dell'impianto di riscaldamento deve avere un valore di pH compreso tra 7 e 8 (tra 5 e 10 per i modelli "Aleternum") alla temperatura di 25°C e deve essere trattata con prodotti adatti agli impianti multimetallo, con riferimento alle norme vigenti. Provvedere pertanto in tale senso utilizzando prodotti specifici adatti, ad esempio il CILLIT HS 23 Combi, il SENTINEL X100 o il FERNOX F1.
- L'utilizzo di acque con caratteristiche corrosive nei confronti dei metalli componenti l'impianto in generale è vietato e comporta l'automatica decadenza della garanzia.
- Utilizzare sempre, anche per tappi e riduzioni, le apposite guarnizioni ORing originali.



MODALITÀ D'INSTALLAZIONE

- I radiatori della serie **MAIOR** possono essere collegati all'impianto di riscaldamento nei seguenti modi:
 - con entrata dell'acqua dall'alto ed uscita dal basso, che assicura la miglior resa termica;
 - con entrata ed uscita dell'acqua dal basso;
 - con valvola monotubo o bitubo.

In caso di collegamento dei radiatori all'impianto con entrata ed uscita dell'acqua dal basso o mediante valvola monotubo o bitubo attenersi a quanto sottoindicato:

- Con entrata ed uscita dal basso e batteria fino a 6 elementi (fig.1), inserire in battuta contro il primo nipple **N** e dopo la riduzione **R**, l'apposito tappo di gomma **C** (accessorio A30/1, fornito a corredo). L'operazione è facilitata dall'impiego del manico di un cacciavite.
- Con entrata ed uscita dal basso e batteria con più di 6 elementi (fig.2), inserire in battuta contro il nipple **N** dopo il secondo od il terzo elemento, l'apposito tappo di gomma **C** (accessorio A30/1, fornito a corredo). L'operazione è facilitata dall'impiego del manico di un cacciavite.
- Con valvola monotubo o bitubo (fig.3) e batteria fino a 6 elementi, inserire in battuta contro il primo nipple **N**, dopo la riduzione **R**, l'apposito tappo di gomma **C** (accessorio A30/1, fornito a corredo) previa asportazione del diaframma centrale per permettere il passaggio della sonda. Preferibilmente la sonda deve essere inserita fino a 2 o 3 elementi dal fondo del radiatore e forata in corrispondenza dei singoli elementi con fori da 6 - 8 mm distanziati tra loro di 80 mm (fig.4). Se la batteria ha più di 6 elementi posizionare il tappo detentore in gomma contro il nipple dopo il secondo od il terzo elemento.
- Nell'installazione dei radiatori della serie **MAIOR** può essere utilizzato il supporto distanziatore inferiore, accessorio A34/1 (fig.5), da applicare sul retro del radiatore, nella parte mediana inferiore. Il fissaggio al radiatore è fatto tramite contropiastrina e vite, mentre il supporto si fissa a muro mediante viti e tasselli.
- L'accessorio portasalviette (fig.6) si applica al radiatore per mezzo di due boccole in ottone cromato con foro eccentrico, viti a brugola e contropiastrine. Il tutto è contenuto nella confezione dell'accessorio, insieme all'apposita chiave.

USO E MANUTENZIONE

Nell'uso del radiatore rammentare che:

- Per la pulizia delle superfici non utilizzare mai prodotti abrasivi;
- Non utilizzare umidificatori in materiale poroso tipo, ad esempio, terracotta;
- Evitare di isolare il radiatore dall'impianto chiudendo totalmente la valvola;
- Nel caso si rendesse necessario sfiatare il radiatore con frequenza eccessiva, segnalare questo di anomalie dell'impianto di riscaldamento, interpellare un tecnico di fiducia.



Fig./Abb./rys./рис./obr. 1

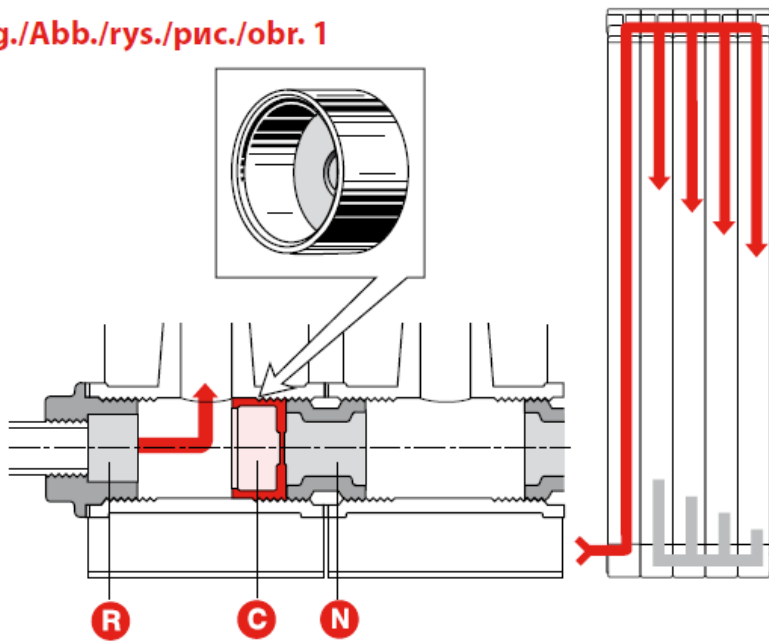


Fig./Abb./rys./рис./obr. 2

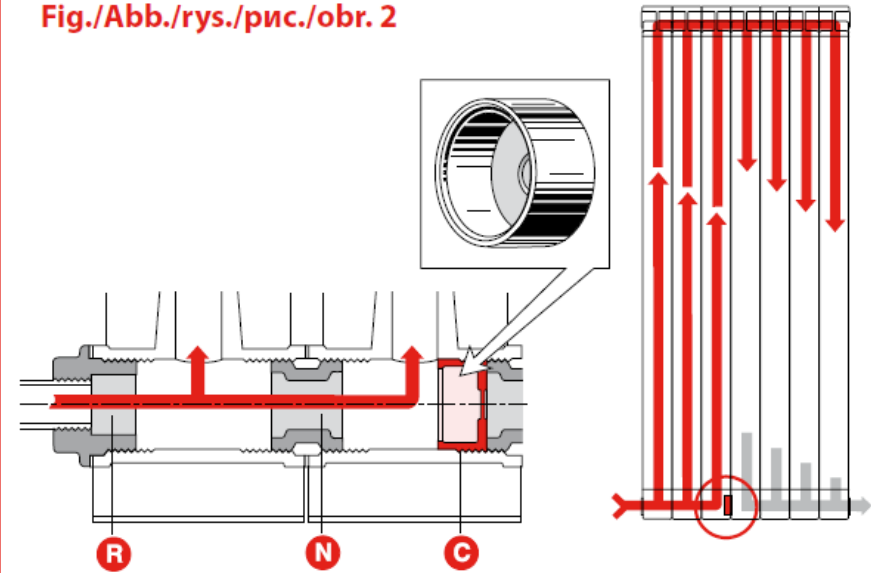


Fig./Abb./rys./рис./obr. 3

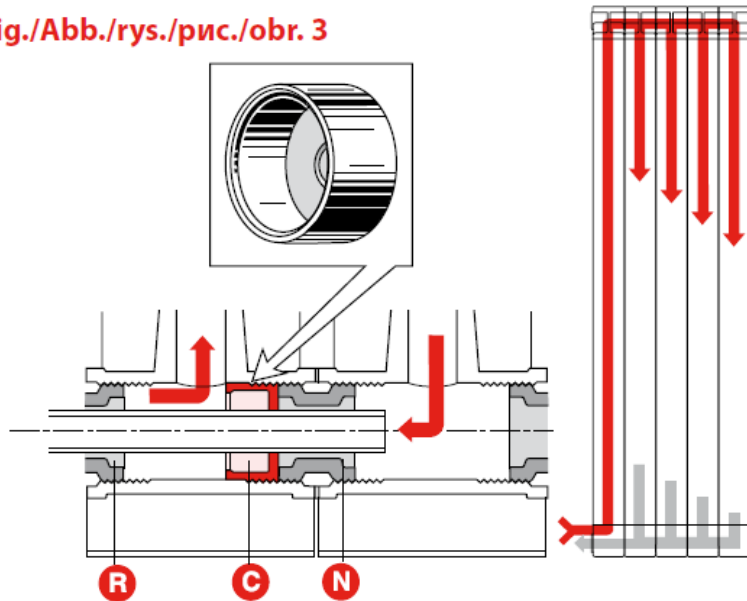


Fig./Abb./rys./рис./obr. 4

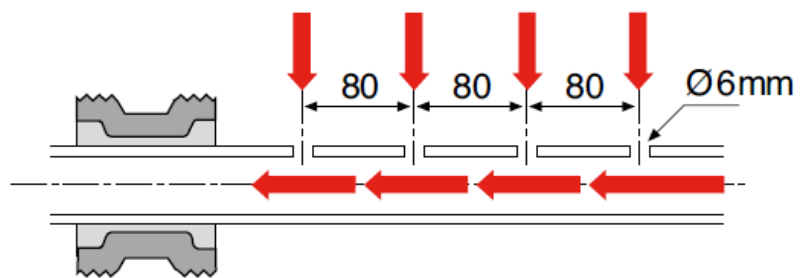


Fig./Abb./rys./рис./obr. 5

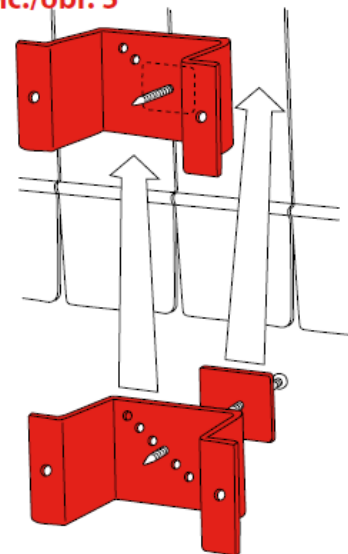


Fig./Abb./rys./рис./obr. 6

