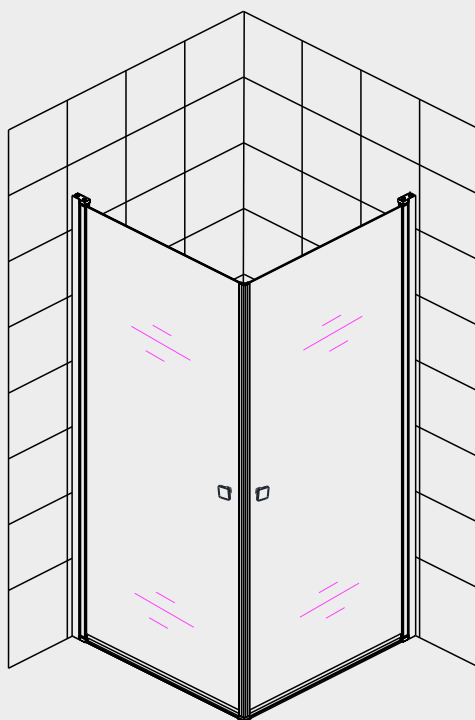
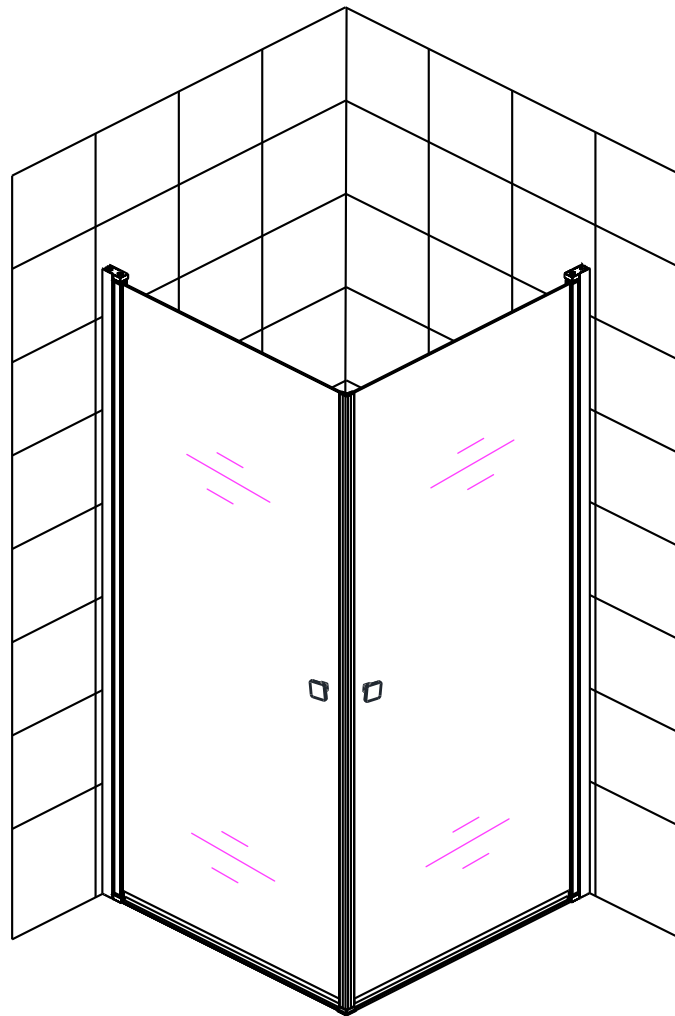


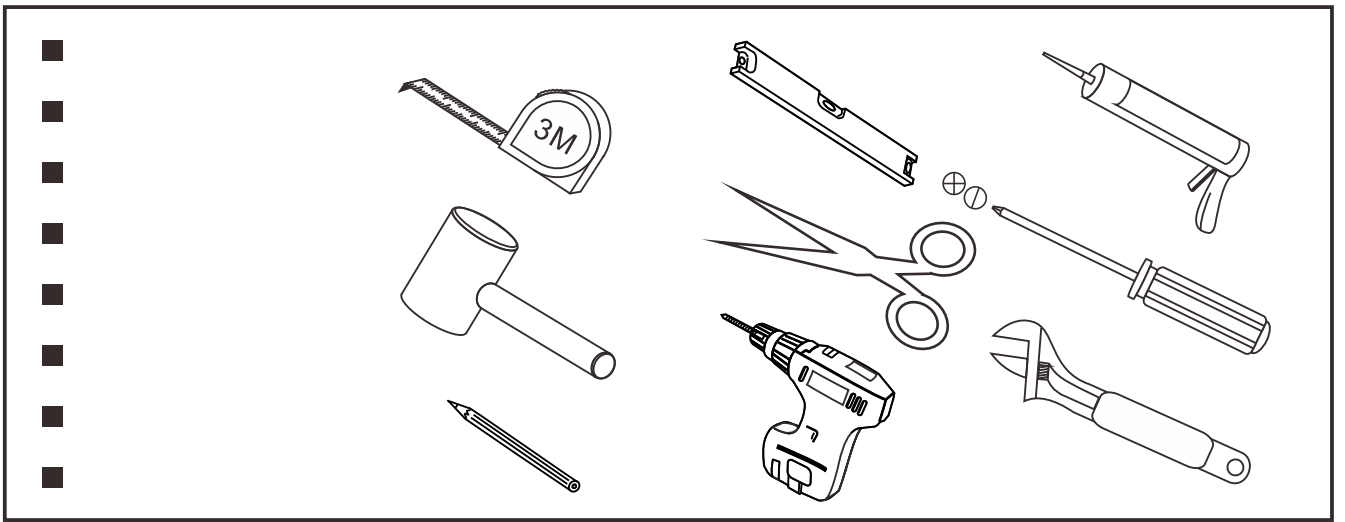
MANUALE DI INSTALLAZIONE


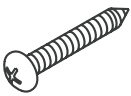
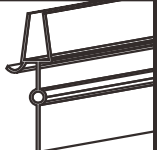
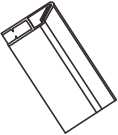

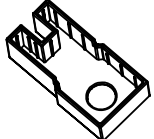
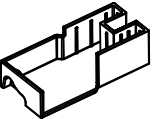
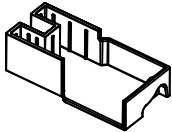
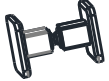

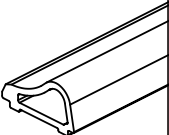


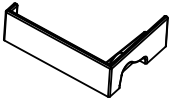
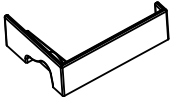
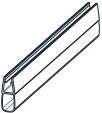


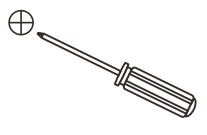


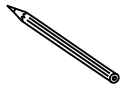


CE

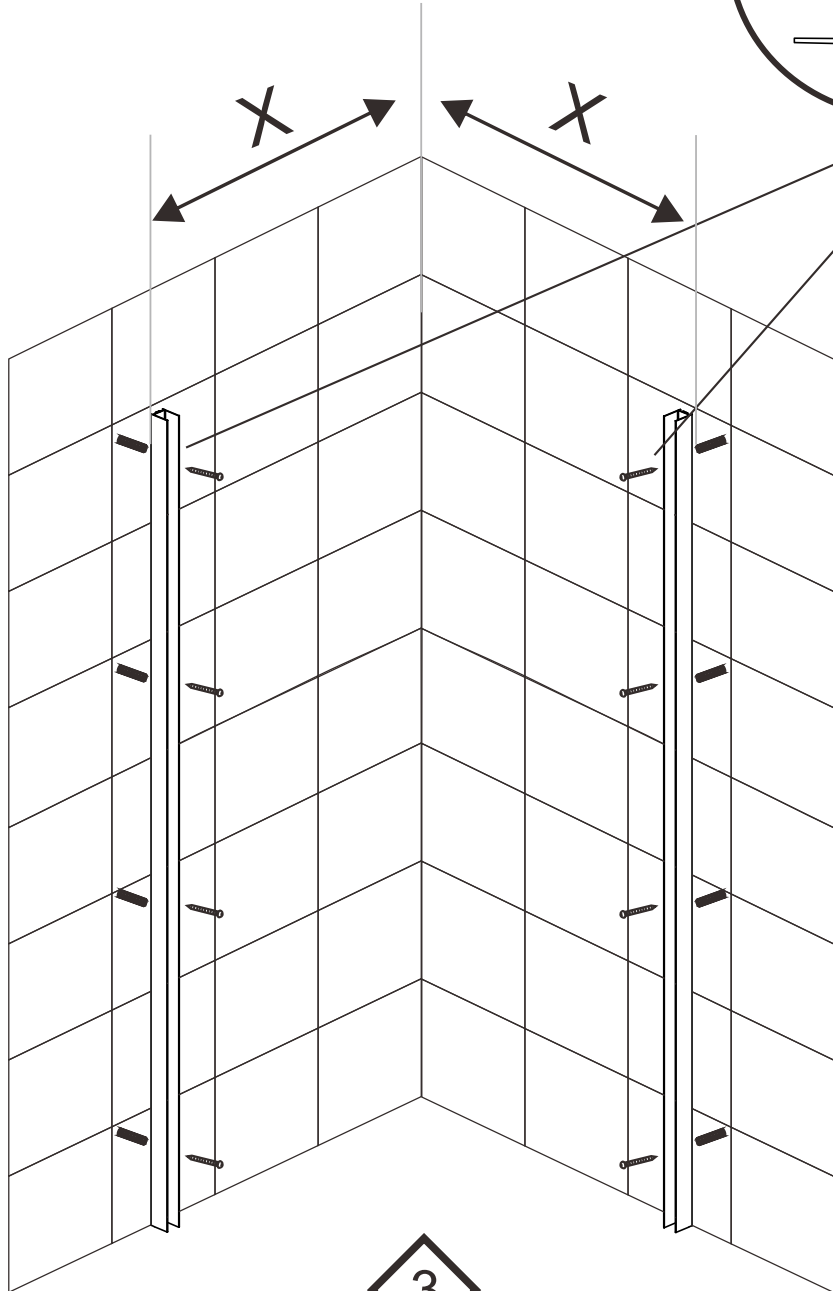
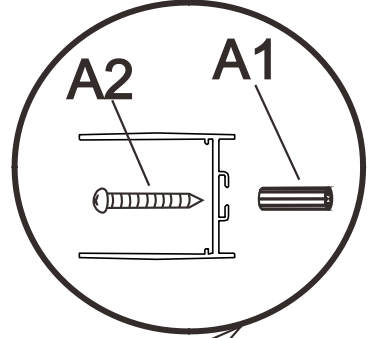


1

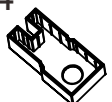

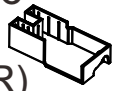


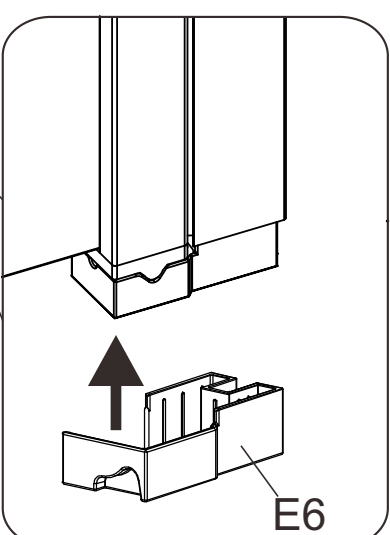
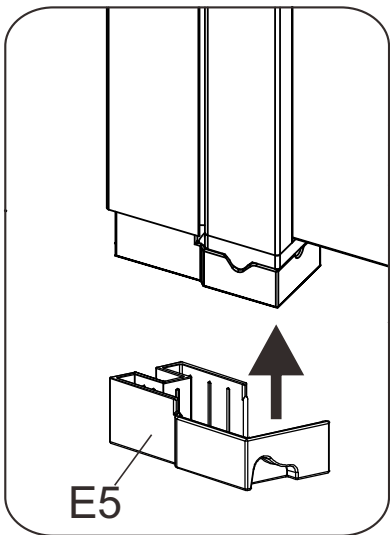
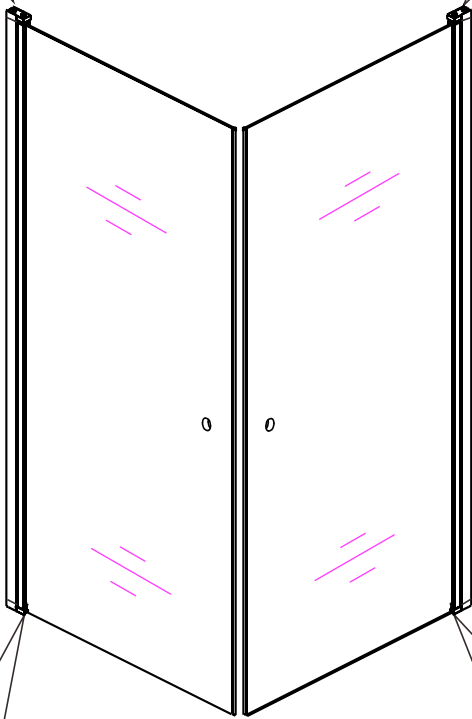
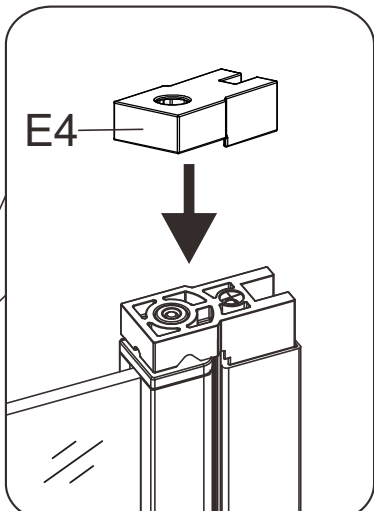
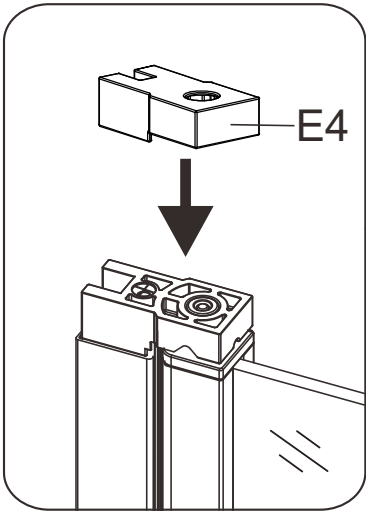
A1		X8	A2	 ST4X35mm	X8	B1		X2
B2		X2	D	 4X12	X6	E4		X2
E5		X1	E6		X1	F1		X2
F2		X1	F3		X2	G	 φ3mm	X1
G2		X6	G3		X1	G4		X1
G1		X1						

			
		A1  X8	A2  ST4X35mm X8


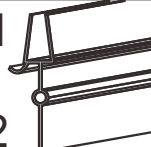



3

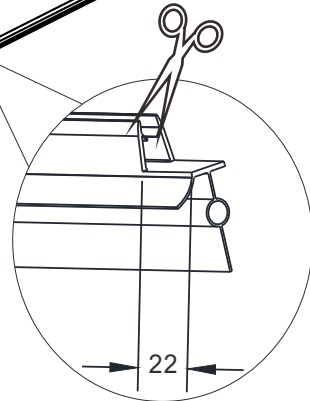
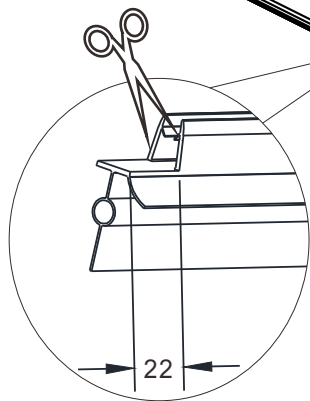
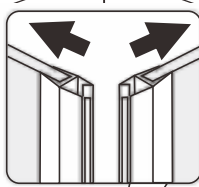
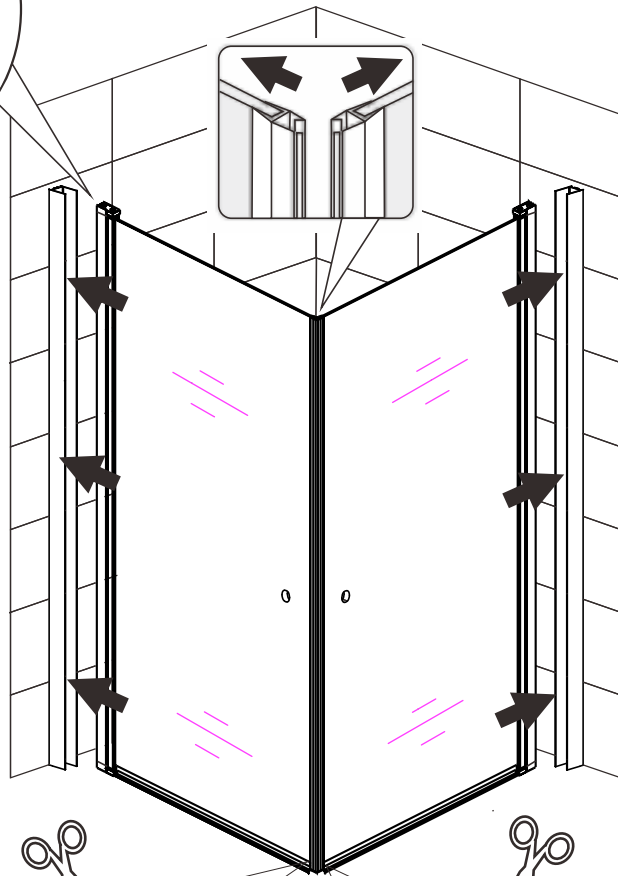
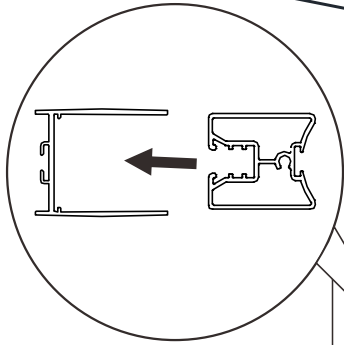
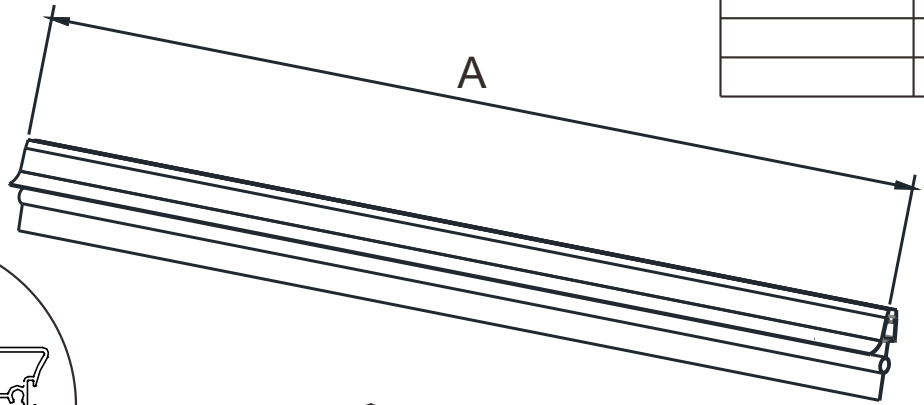
<p>E4 X2</p> 	<p>E5 X1 (L)</p> 	<p>E6 X1 (R)</p> 
---	--	--




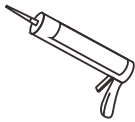
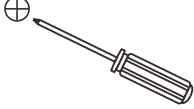

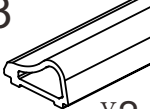

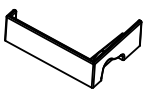



4

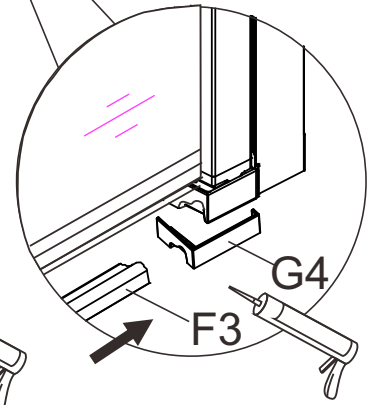
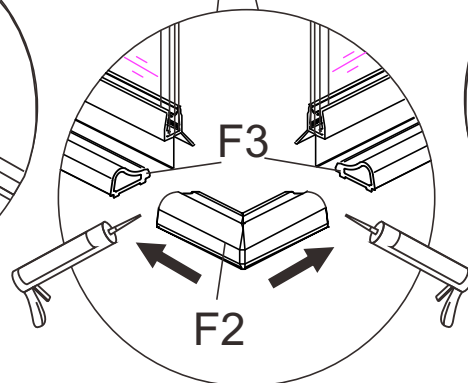
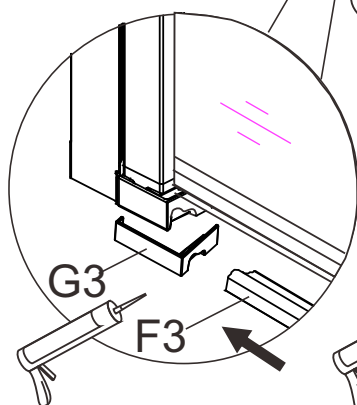
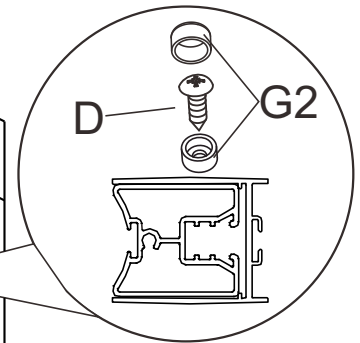
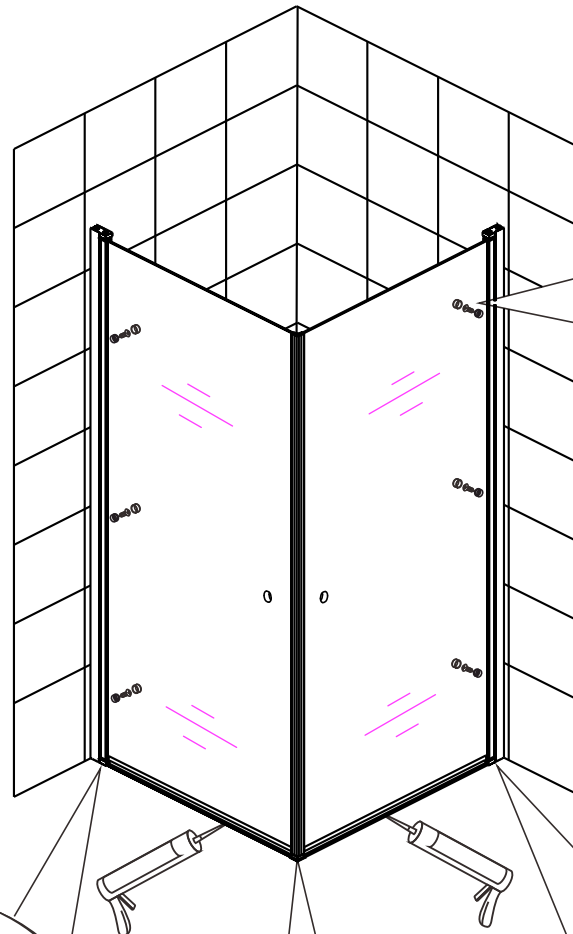
	B1 X2		B2 X2	
--	----------	---	----------	---

	A

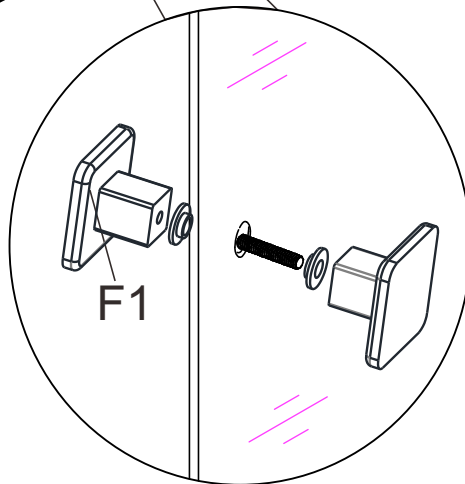
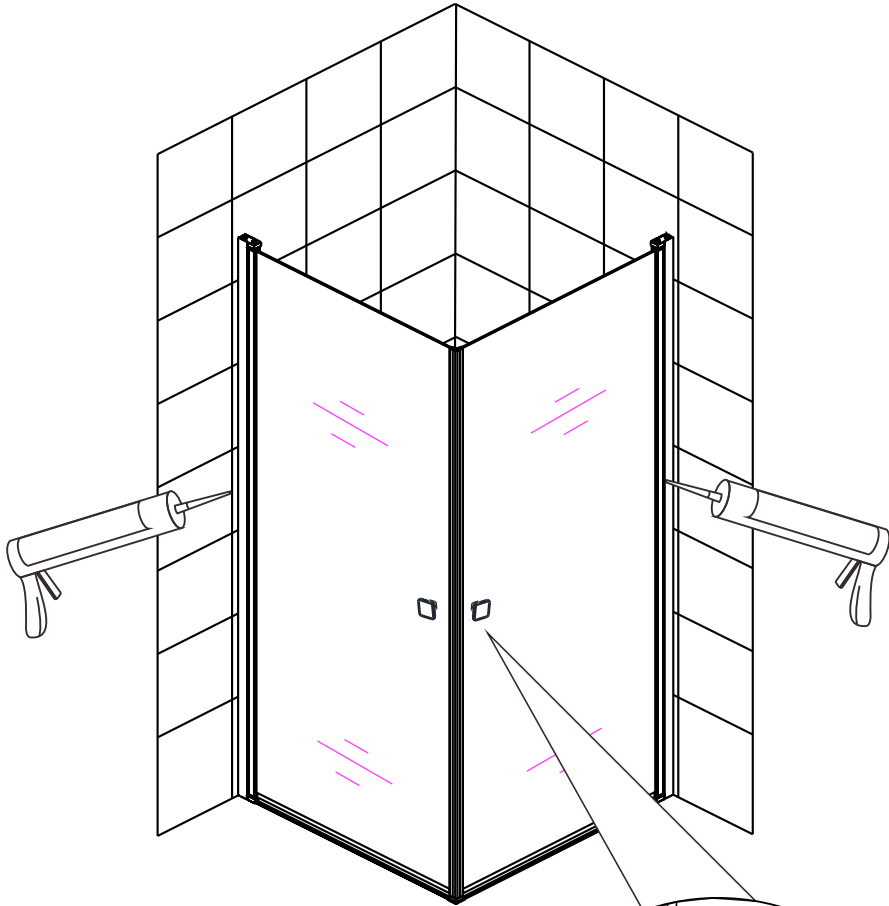
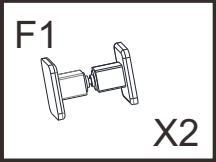
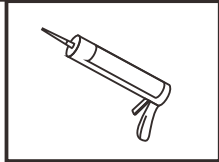


5

			D  X6 4X12	F3  X2	F2  X1
		G3  X1	G4  X1	G  X1 φ3mm	G2  X6



6



7