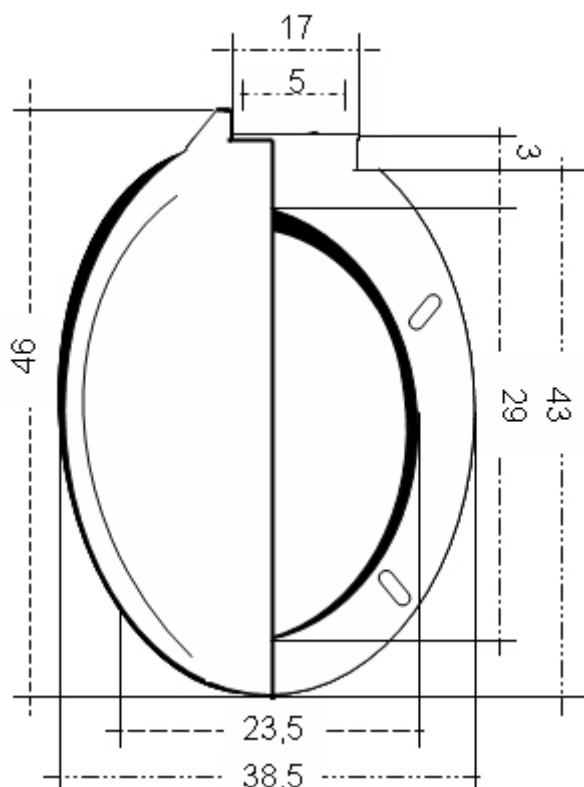


Scheda Tecnica

Il sedile è realizzato in Restylon®-S - materiale composito termoplastico - ad elevate prestazioni. Sono caratterizzati da: elevata resistenza all'urto, ottima qualità estetica e durabilità nel tempo, nessun assorbimento di umidità, brillantezza superficiale e resistente al graffio. I sedili in Restylon® - S sono robusti ed eleganti, adatti per ambienti con finiture di pregio. Il materiale è anallergico, parzialmente riciclato e completamente riciclabile a fine impiego.



Spessore medio coperchio	mm	10
Spessore medio seduta	mm	14
Peso	Kg.	2,60
Resistenza termica	°C	-30° / +70°
Colore	-	Bianco