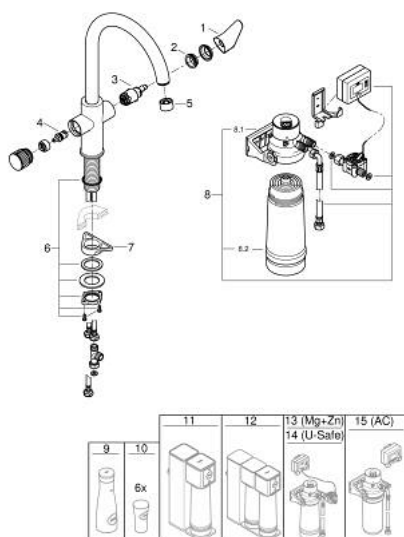




## 30 581 000 GROHE BLUE PURE BAUCURVE STARTER KIT CON FILTRO A 5 FASI TAGLIA S



### PARTI DI RICAMBIO , luglio 2021 – now

- 1: Leva (Ordine n. 48510000)
  - 2: Anello di fissaggio (Ordine n. 07419000)
  - 3: Cartuccia (Ordine n. 46963000)
  - 4: Testina in ceramica da 1/2" (Ordine n. 48620000)
  - 5: Limitatore di portata (Ordine n. 48343000)
  - 6: Gruppo di fissaggio (Ordine n. 48384000)
  - 7: Piastrina stabilizzatrice (Ordine n. 05334000)
  - 8: Set filtro Taglia S con testata e contaltri (Ordine n. 40438001)
  - 8.1: Testata filtro (Ordine n. 64508001)
  - 8.2: Filtro Taglia S (Ordine n. 40404001)
  - 9: Caraffa (Ordine n. 40405001)\*
  - 10: Bicchiere (6 pezzi) (Ordine n. 40437000)\*
  - 11: Starter kit filtrazione ad osmosi inversa (Ordine n. 40877000)\*
  - 12: GROHE Blue Ro+ filter starter set (Ordine n. 40878000)\*
  - 13: Set filtro Magnesium + Zinco con testata (Ordine n. 40875000)\*
  - 14: GROHE Blue Ultrasafe filter starter set (Ordine n. 40876000)\*
  - 15: Set filtro ai carboni attivi con testata (Ordine n. 41136000)\*
- \* Accessori speciali