

L'immagine sopra riportata è solo a scopo illustrativo
The above image is for illustrative purposes only

NYMO[®]
DESIGN

Emotional feeling



MANUALE UTENTE
TERMOARREDI

IT

USER MANUAL
ALLUMINIUM RADIATORS

EN

Congratulazioni!

Sei proprietario di un esclusivo termoarredo Nymo[®] in alluminio. Ti auguriamo molti anni di soddisfazione nell'utilizzo di questo prodotto.

INSTALLAZIONE

L'installazione deve essere eseguita da personale qualificato, conformemente alle normative europee pertinenti (EN12828:2003, EN12831:2003 e EN14336:2004).

Si prega di controllare che tutti i fissaggi siano presenti e che il prodotto non abbia subito alcun danno durante il trasporto. Durante la perforazione o il fissaggio a parete è indispensabile verificare l'eventuale presenza di tubi o fili nel muro.

Al momento della messa in funzione, sciacquare accuratamente l'impianto di riscaldamento per rimuovere eventuali sostanze aggressive e residui di lavorazione, che potrebbero causare danni irreparabili alle superfici interne del vostro termoarredo.

Successivamente è necessario aggiungere un inibitore di corrosione adeguato al sistema di riscaldamento per proteggere il radiatore ed sistema di riscaldamento centralizzato, in modo da favorire una maggiore durata operativa.

MANUTENZIONE

Si consiglia di pulire regolarmente il termoarredo con un panno asciutto, in modo da preservarne la superficie come nuova. L'acqua saponata può essere usata per rimuovere punti ostinati.

Non utilizzare mai alcun tipo di detergente abrasivo o chimico: potrebbe danneggiare la finitura del prodotto. Anche l'inibitore di corrosione deve essere sottoposto a regolare manutenzione: a tal proposito, si consiglia di consultare il proprio tecnico per i dettagli.

ATTENZIONE!

Si raccomanda di non utilizzare i termoarredi in alluminio Nymo[®] su sistemi di riscaldamento centralizzato non certificati. Si consiglia di consultare il proprio tecnico o il proprio rivenditore per i dettagli.

GARANZIA

I termoarredi in alluminio Nymo[®] sono garantiti per cinque anni contro difetti di fabbricazione e di produzione. La garanzia non copre alcun difetto derivante da negligenza ed uso anormale del prodotto o dalla mancata pulizia del prodotto e del sistema di riscaldamento centrale. La responsabilità di DIANFLEX in virtù di qualsiasi garanzia espressa o implicita è strettamente limitata alla sostituzione del prodotto difettoso e non si intratterranno perdite di qualsiasi tipo. La garanzia si applica solo al primo acquirente, non è trasferibile e verranno richieste prove di acquisto per tutte le richieste di garanzia.

Congratulations!

You are the owner of an exclusive Nymo[®] aluminium radiator. We wish you to enjoy many years of satisfaction from this product.

INSTALLATION

Installation should be carried out by a qualified person, in accordance with the relevant European standards (EN12828:2003, EN12831:2003 e EN14336:2004). Please check that all ancillary components are present and that the product has not suffered any damage during transit. When drilling or drilling into walls it is essential that you check for pipes and wires before commencing. On commissioning, flush the central heating system thoroughly using a proprietary solution to ensure that aggressive substances such as fluxes and manufacturing residue - from which internal surfaces of your radiator can sustain irreparable damage - are removed. An appropriately approved corrosion inhibitor must be subsequently added to the heating system in order to protect the radiator and other parts of the central heating system to promote extending operation lifespan.

MAINTENANCE

Regular cleaning with a soft cloth will keep the surface of your product looking new. Soapy water can be used to remove stubborn marks. Never use any form of abrasive cleaner or chemical: it would damage the surface finish.

Corrosion inhibitor must also be regularly maintained, please consult your engineer for details.

IMPORTANT!

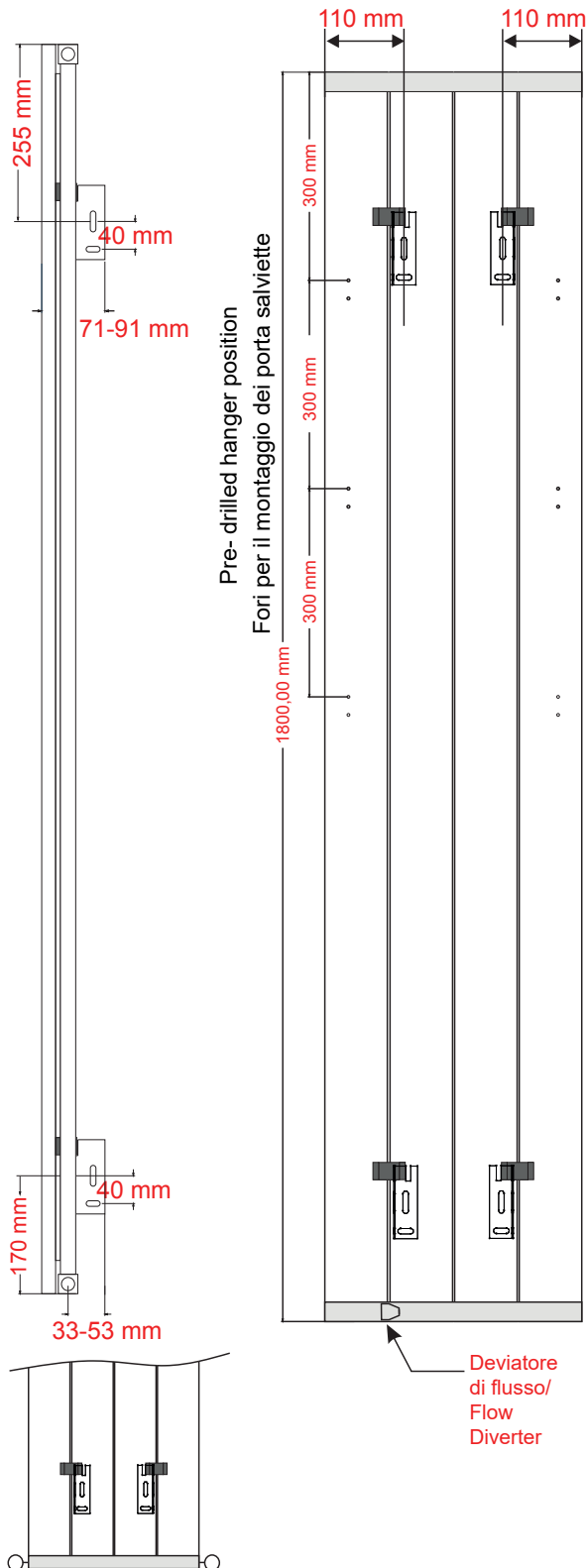
It is recommended not to use Nymo[®] aluminum radiators on non-certified central heating systems. Please consult your technician or dealer for details.

WARRANTY

Nymo[®] aluminium radiators have a 5 years warranty against faulty materials and manufacturing defects. The warranty does not cover any defect arising from negligence, usage outside the products intended purpose, issues caused by insufficient cleansing or protection of the central heating system. DIANFLEX's liability under any warranty expressed or implied is strictly limited to replacement of the defective product and no consequential losses of any kind will be entertained. The warranty applies to the first purchaser only, is non-transferable and proof of purchase will be required for all warranty claims.

| Kit di fissaggio/Wall fixing Set: | |
|-----------------------------------|--|
| 4 | Staffa (a) Bracket |
| 4 | Paracolpi in plastica (b) Plastic buffer |
| 8 | Vite a muro (c) Wall screw |
| 8 | Tassello a muro (d) Wall plug |
| 1 | Deviatore di flusso (e) Flow Diverter |

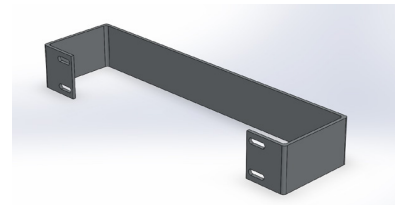
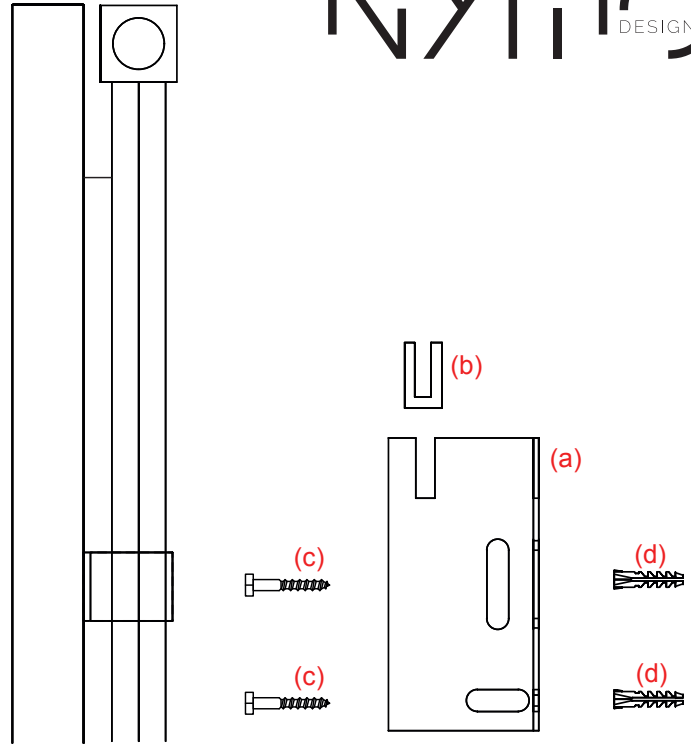
Valvola di spurgo e tappo di chiusura installati sul termoarredo/
Bleed valve and blanking plug come installed on the radiator



Prese = larghezza del prodotto + valvole

Tappings = width + valves

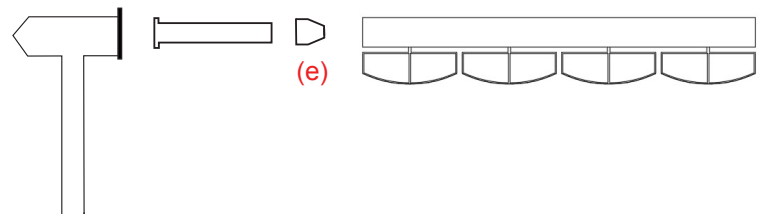
NYMO DESIGN®



Porta salviette venduti separatamente/ Towel hanger sold separately

Installazione del deviatore di flusso/ How to install flow diverter

Il deviatore di flusso è un dispositivo necessario nel caso in cui entrambi gli attacchi dell'acqua sono in basso, permettendo la distribuzione uniforme dell'acqua calda nel termoarredo. / The flow diverter is a necessary device when both water connections are at the bottom, allowing the correct distribution of hot water in the radiator.



Il deviatore deve essere installato sul lato del flusso del termoarredo, tra il primo ed il secondo profilo/ Diverter should be installed into the radiator, between the first and the second profile

| Quantità profili Profile quantity | 3 | 4 | 5 |
|--------------------------------------|-----|-----|-----|
| Lungh/Width (mm) | 280 | 375 | 470 |