

SCHEDA TECNICA

Codice - Code:

L10146
Tetis columns Ø20

Descrizione - Description:

Colonna murale in ottone sezione Ø 20 mm – soffione TETIS Ø250 mm – Doccetta ZEN – supporto doccia orientabile – flessibile ottone doppia aggiratura 150 cm attacco ½" FF con cono – miscelatore monocomando esterno con deviatore integrato

Tecnologia - Technology:

Showerhead **I00871**:



Handshower **B00250**:



Immagine Prodotto - Product Image



Disegni - Drawings

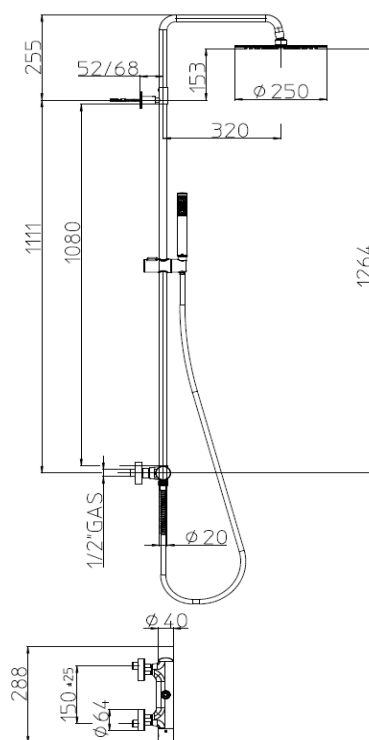
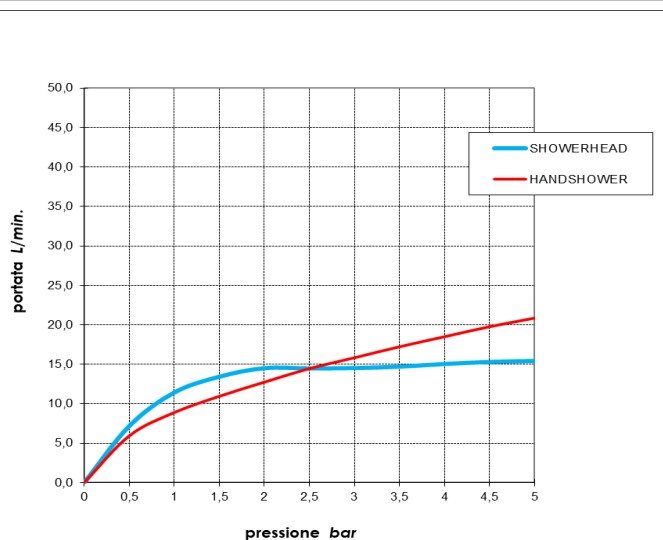


Grafico di portata - Flow rate diagram

	SHOWERHEAD	HANDSHOWER
0	0,0	0,0
0,5	7,2	5,9
1	11,4	8,9
1,5	13,4	10,9
2	14,5	12,7
2,5	14,5	14,5
3	14,5	15,8
3,5	14,7	17,2
4	15,0	18,5
4,5	15,3	19,8
5	15,4	20,9
pressione bar	portata L/min	



Caratteristiche idrauliche - Hydraulic features

		Pressione Pressure	Portata Flow rate	Solo per miscelatori termostatici Only for thermostatic mixers	
min		1 bar	11 L/min	Blocco di sicurezza Safety lock	--
max		5 bar	20 L/min	Temperatura acqua fredda Cold water temperature	--
Portata minima consigliata per buon funzionamento <i>Recommended minimum flow-rate for optimal performance</i>			10 L/min	Temperatura acqua calda Hot water temperature	--

Materiali - Materials

Doccia B00250: ottone e diffusore in silicone
Soffione I00871: corpo in acciaio inox e diffusore in silicone
Flessibile A03045: ottone, gomma, PVC
Colonna L10000: ottone con centrale scorrevole in ABS
Miscelatore Z005124: ottone

Certificazioni - Certifications

A03045:



B00250:



Conformità' - Conformity

Z005124 - EN 1111; **Chrome plating** - EN 248; **I00871** - EN 1112.