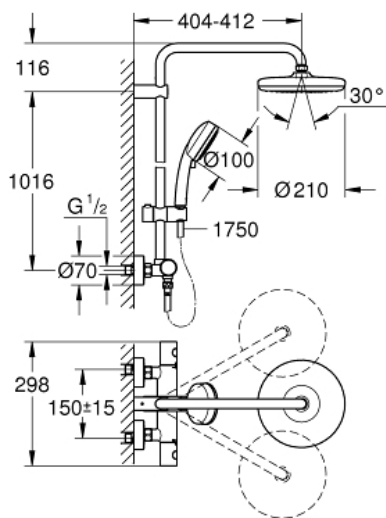


TEMPESTA COSMOPOLITAN
SYSTEM 210
Sistema doccia con miscelatore
termostatico
MODEL # 27922001

IAN LEX®

GROHE

COLONNA DOCCIA CON
MISC. TERMOSTATICO ESTERNO NEW
TEMPESTA COSMOPOLITAN
SOFFIONE D. 210



Product Description:
TEMPESTA COSMOPOLITAN SYSTEM 210
Sistema doccia
con miscelatore termostatico

Standard Specification:
composto da:
braccio doccia girevole, distanza parete - centro soffione 390 mm
miscelatore termostatico esterno con Aquadimmer (deviazione e intercettazione) consente il cambiamento tra:
soffione Tempesta 210 (art. 26 408)
a getto fisso Rain
con raccordo a sfera orientabile
angolo di rotazione $\pm 15^\circ$
manopola doccia Tempesta Cosmopolitan 100 (27 571 001)
a 2 getti:
Rain, Jet
con supporto regolabile
flessibile doccia Rotaflex da 1750 mm 1/2" x 1/2" 28 410
elemento termostatico GROHE TurboStat
GROHE SafeStop manopola graduata per impostare la temperatura con blocco di sicurezza a 38°
GROHE Safe Stop Plus limitatore di temperatura opzionale a 43°C
tecnologia GROHE DreamSpray per un getto perfetto
con sistema anticalcare SpeedClean
sistema antitorsione del flessibile Twistfree
portata minima 7,0 l/min
26

Color:
 27922001 cromo