

# CODICE DIANFLEX 140–2015

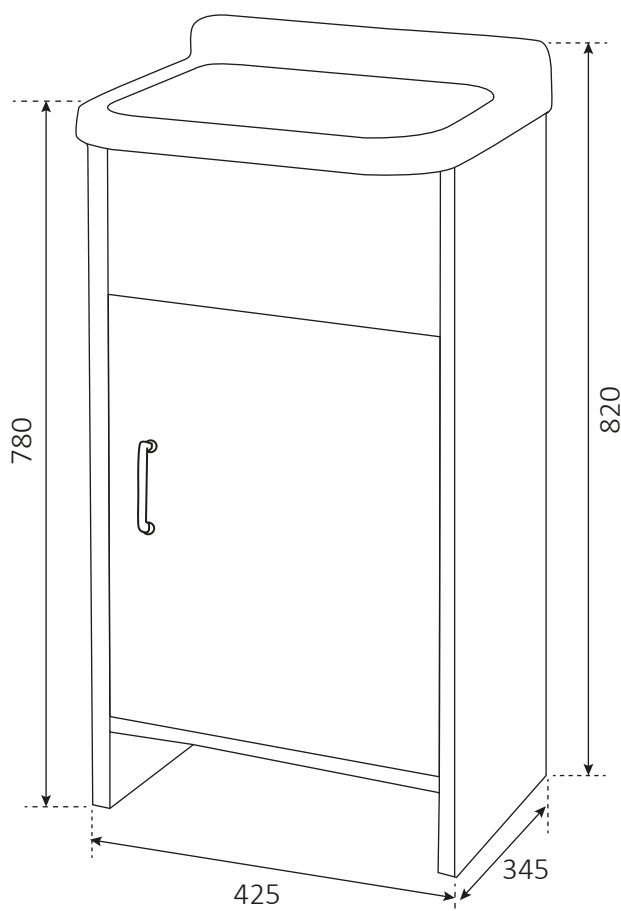
Lavatoio in kit  
Washtub in assembling kit



- Lavatoio compatto realizzato in PVC con vasca in polipropilene
- Chiusura a un'anta, con apertura REVERSIBILE
- Fornito in kit
- Adatto per installazione da esterni

- Space-saving wash-tub , weathering resistant, made of PVC
- One door closing, with REVERSIBLE opening
- 
- Ideal for outdoor use

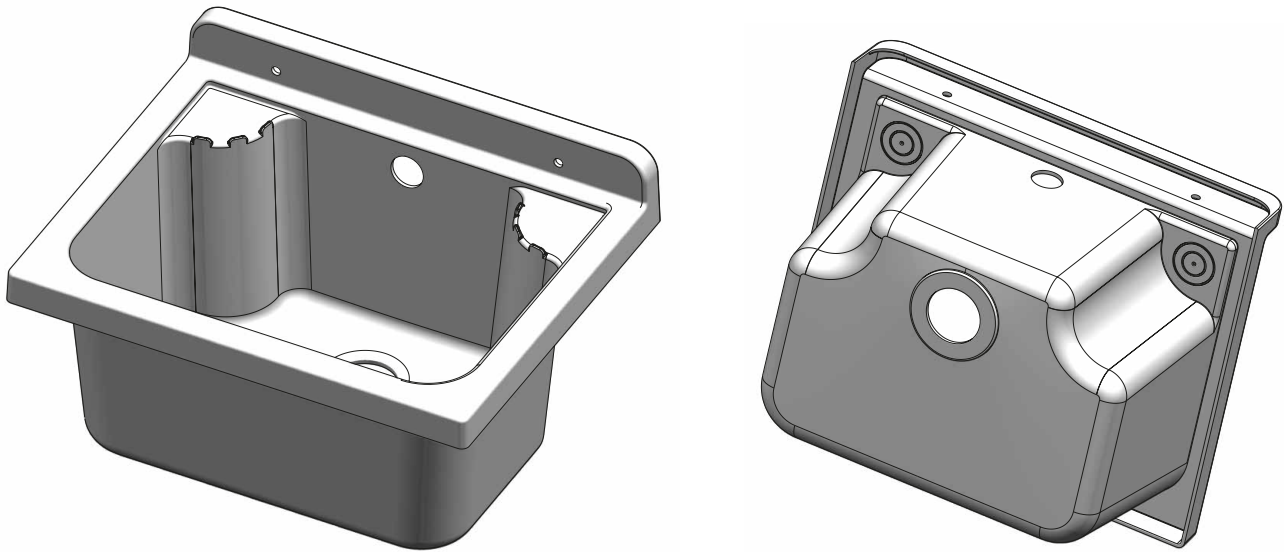
Dimensioni / Dimensions (mm)



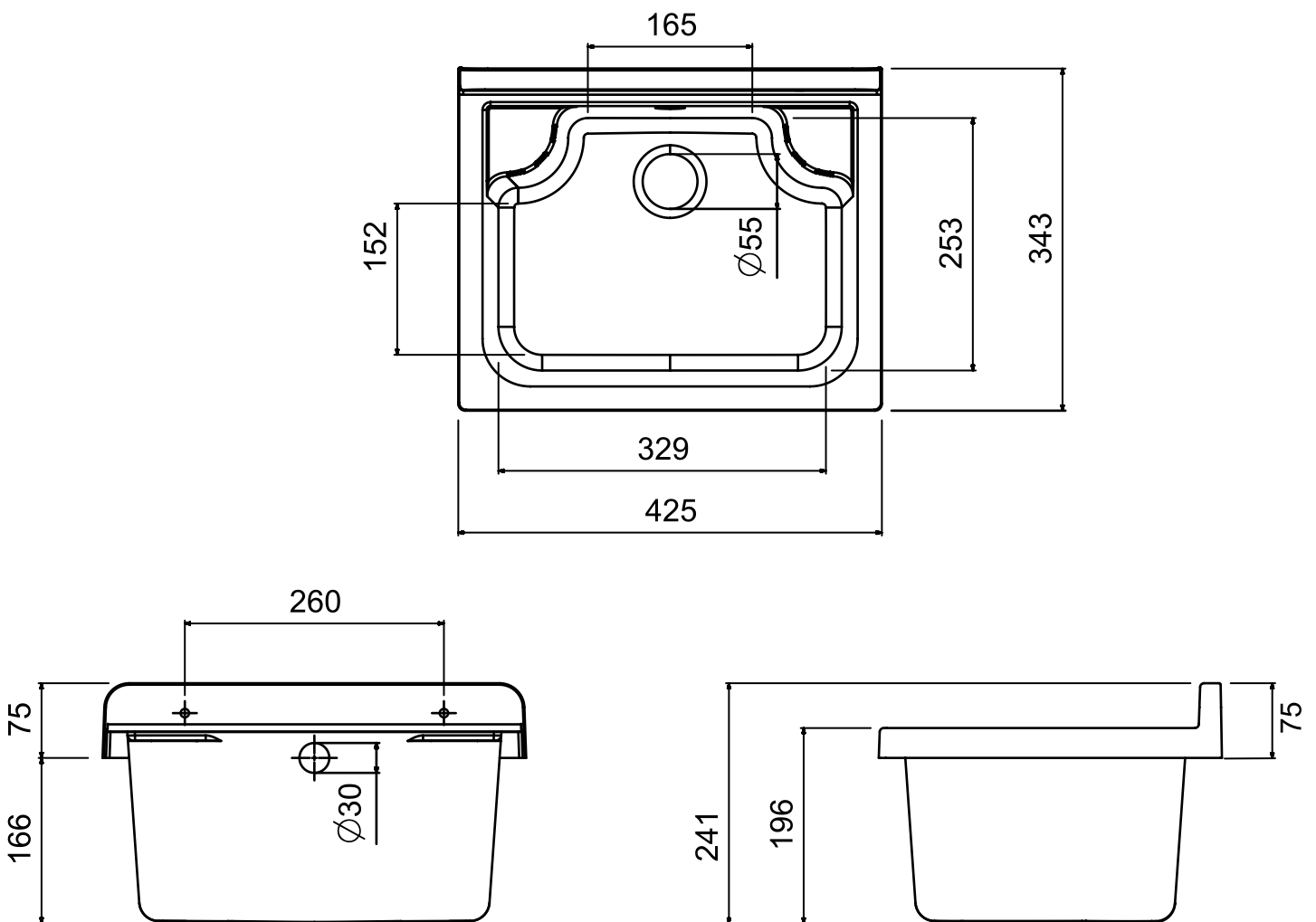
SCHEMA TECNICA - TECHNICAL SHEET

ART. 2051D

Vasca pilozzo 40 – Pilozzo basin 40



Dimensioni / Dimensions (mm)



## Campo di applicazione

Installazione interna o esterna

## Caratteristiche

Ideale per esterni, non teme agenti atmosferici  
Resistente agli acidi e agli aggressori chimici  
Realizzato in materiale idoneo per alimenti  
Materiale plastico anti UV, non scolora nel tempo  
Totalmente lavabile  
Imballaggio singolo salvaspazio, impilabile  
Possibilità di utilizzo di griglia appoggiatutto  
Predisposizione fori rubinetto

## Informazioni tecniche

Materiale : polipropilene lucido

---

Capacità : 11,5 litri

---

Dimensioni: 42,5 x 34 x h 20 cm

---

Sporgenza dal muro: 34 cm

## Dotazione

Kit di fissaggio a parete  
Viti a testa esagonale  
Coprivite  
Doppia staffa di supporto  
Sifone con tubo estensibile con dado in plastica 1<sup>1/4</sup>  
e uscita Ø32 e Ø40  
Piletta con troppopieno e tappo di copertura  
Griglia appoggiatutto su richiesta

## Field of application

Internal or external installation

## Features

*Suitable for outdoor use, resistant to frost and weather agents  
Resistant to acids and chemical substances  
Suitable for contact with food  
Anti UV rays plastic material, colour stable  
Easy to clean  
Smart packaging, space-saver and stackable  
Combinable with multi-purpose grid  
Predisposition for holes to install tap*

## Technical Information

Material : polished polypropylene

---

Capacity : 11,5 litri

---

Dimensions: 42,5 x 34 x h 20 cm

---

Projection from wall: 34 cm

## Equipment

Wall fixing kit  
Hexagonal head screws  
Coverscrew  
Double support bracket  
Siphon with extensible-flexible pipe with plastic nut 1<sup>1/4</sup>  
and outlet Ø32 e Ø40  
Drain with overflow and cover cap  
Multi-purpose grid on demand