

STUFA A COMBUSTIBILE SOLIDO

MODELLO CAMILLA **412-VLCAM 6-8 KW**



MANUALE D'INSTALLAZIONE E D'USO

EN 13240 : 2011/A2
: 2004/AC : 2007

CLASSE A



Gentile Cliente,

congratulations per aver acquistato la stufa a combustibile solido DIANKAMIN.

Si prega di effettuare l'installazione e utilizzare la stufa secondo questo manuale, ciò garantirà un funzionamento sicuro e una lunga durata della tua stufa.

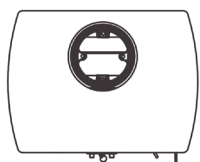
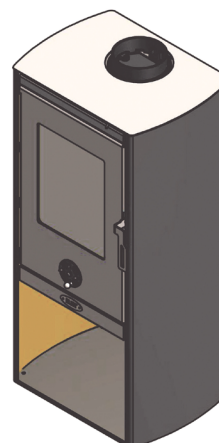
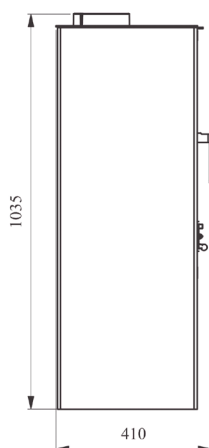
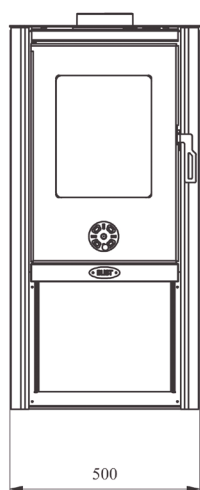


Attenzione: Il presente manuale è parte integrante della fornitura, si raccomanda di conservarlo in buono stato e di metterlo a disposizione di tutto il personale che lavora, utilizza, esegue qualunque operazione di pulizia e/o di manutenzione ordinaria e/o straordinaria sull'apparecchio.

Tabella 1. Specifiche tecniche:

Modello	Dimensione	Potenza	Peso	Diametro raccordo fumi	Distanza minima dai materiali combustibili circostanti	Consumo Combustibile	Efficienza	Emissione di CO con 13% O ₂
STUFA A LEGNA CAMILLA	495x405x1035 mm	6-8 KW	69 kg	150 mm sopra	40/40/80 cm	1.6 kg/ora	77,9%	0,0869%

Elementi Camera di Combustione	Dimensioni [mm]
Bocca Fuoco	290x300x375
Telaio Porta di Carico	368x322



1. Descrizione e scopo della stufa:

Le stufe a combustibile solido DIANKAMIN sono progettate in modo da consentire una combustione efficiente di combustibili solidi con la possibilità di regolare la quantità di aria in ingresso richiesta per il processo di combustione. La stufa è composta da parti in acciaio, con porte e piastra superiore in ghisa o acciaio (a seconda del modello della stufa), e con la grata della camera di combustione in ghisa. La stufa è placcata all'interno con la vermiculite, che permette sia una completa combustione del combustibile utilizzato, sia una maggiore efficienza. La stufa è verniciata con una speciale vernice resistente al calore.

La Stufa a legna **CAMILLA DianKamin** è dotata di un sistema di passaggio di aria secondaria sul vetro, in modo tale da mantenerlo pulito e permettere di avere sempre una vista chiara e rilassante del fuoco.

Le stufe sono progettate per il riscaldamento degli ambienti di una ampia metratura come salotti, uffici, ristoranti, scuole, garage, magazzini, ecc.

2. Installazione:

- È necessario che tutte le normative locali, comprese quelle che fanno riferimento a norme nazionali ed europee siano rispettate durante l'installazione dell'apparecchio.

- Il luogo di installazione deve essere orizzontale e deve avere una capacità di carico adeguata, in caso contrario, devono essere intraprese azioni appropriate per soddisfare queste condizioni.

- La stufa non deve essere posizionata vicino a materiali combustibili (come legno, tessuto o parti di mobili in plastica, ecc.) né in prossimità di dispositivi di raffreddamento. Distanza minima tra la stufa e tali materiali devono essere forniti secondo i dati della Tabella 1.

- Se la stufa è posizionata sul pavimento composto da materiali combustibili (legno, rivestimenti di plastica, ecc.) è necessario proteggere il pavimento con lastre di metallo di larghezza min. 40 cm dai lati della stufa e min. 80 cm dalla parte anteriore della stufa. I tubi di scarico devono essere lontani da oggetti combustibili min. 40 cm. - Quando si collega la stufa al camino, consultare un locale competente istituzione. La stufa deve essere collegata ad un camino con raggio interno di almeno 140 mm e altezza di 6m. Se più stufe sono collegate a un unico camino, la distanza di collegamento dovrebbe essere almeno 2m. Il camino dovrebbe estendersi oltre la cima del tetto min. 50 centimetri. Dovresti prestare anche attenzione al fatto che il tubo di collegamento al camino non sporga nella sezione trasversale del camino, così come il punto di connessione del tubo di scarico al camino, deve essere ben sigillato. (vedere la figura n. 1) Se due camini sono paralleli tra loro, devono avere aperture separate per la pulizia e cavità tra i camini. L'apertura per la pulizia del camino deve essere ben chiusa e sigillata quando si utilizza la stufa (mentre il fuoco è acceso nella stufa). Se il camino è di nuova costruzione, il camino non deve essere costantemente acceso a piena capacità fino a quando il camino non è completamente asciutto.

- Sul luogo di installazione della stufa deve essere previsto libero accesso per la pulizia della stufa, dei connettori della canna fumaria e del camino stesso.

- Affinché la stufa funzioni correttamente, il tiraggio necessario della canna fumaria deve essere di 12 ÷ 14 Pa. Per controllare il flusso d'aria può essere utilizzata anche una candela, come mostrato nella Figura n. 2.

- L'aria fresca è necessaria per la combustione del combustibile e il corretto funzionamento della stufa, ed è necessario prevedere che nella stanza in cui è installata la stufa ci sia sempre sufficiente aria. Le ventole di estrazione, le cappe da cucina e dispositivi simili che estraggono l'aria dalla stanza non dovrebbero essere collocate nella stessa stanza in cui è installata la stufa. Se questo è il caso o se le porte e le finestre sono sigillate, bisogna trovare un modo per portare aria fresca dall'esterno per corretta combustione. In questo caso, prima di installare la stufa, è necessario consultare un ingegnere/organizzazione competente. Se non si fornisce una quantità sufficiente di aria per combustione, il combustibile nella stufa non brucia completamente e la stanza in cui si trova la stufa può essere contaminata con gas malsani e pericolosi!

3. Installazione della Stufa

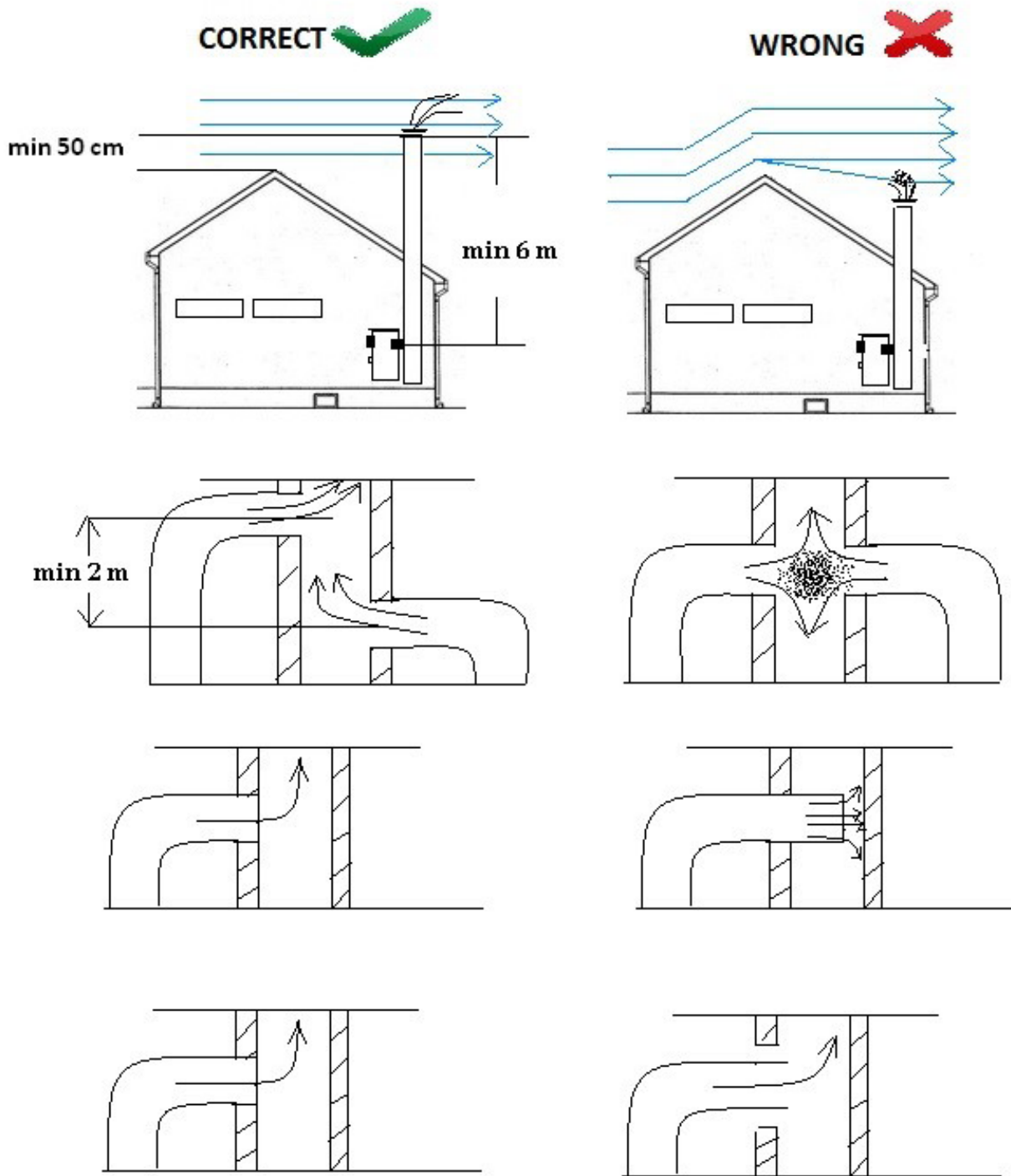
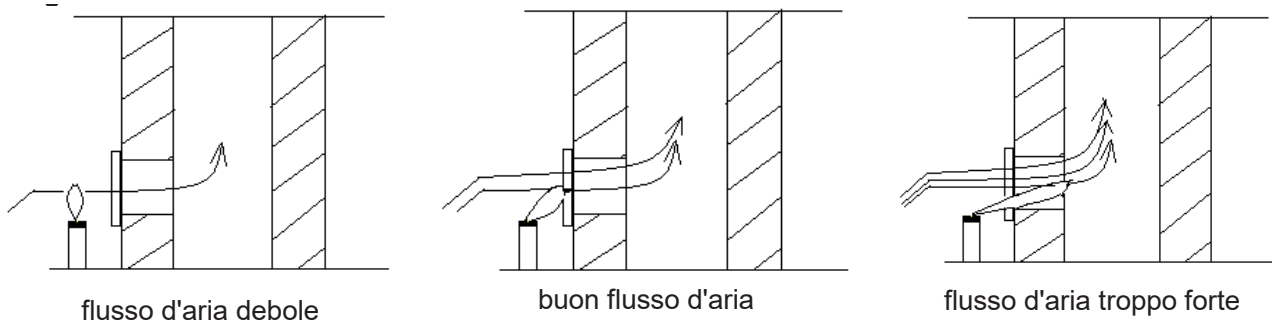


Fig 2. Controllo del tiraggio della canna fumaria



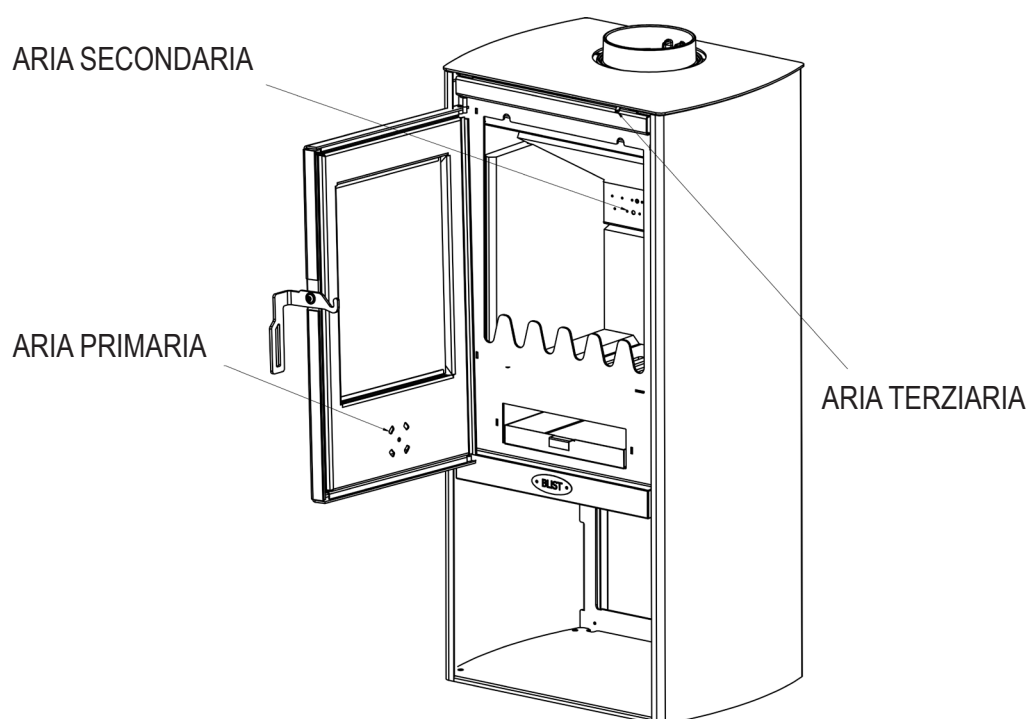
3. Utilizzo:

Devono essere rispettate tutte le normative locali, comprese quelle che fanno riferimento a norme Nazionali ed Europee.

- **Combustibile raccomandato:** tronchi di legno (legno di faggio, pioppo, ecc.), carbone a basso contenuto calorifico (lignite). L'intensità del riscaldamento dipende dal tipo e dalla qualità del combustibile utilizzato. Misura dei tronchi: Il diametro dei tronchi di legno utilizzati non dovrebbe superare i 100 mm, mentre la loro lunghezza non dovrebbe superare i 200-250 mm. Il superamento dei limiti qui indicati può provocare un sovraccarico tale da causare danni permanenti alla stufa e invalidare la garanzia sul prodotto.

Figura 3. Regolazione della Stufa.

Questa stufa possiede tre ingressi di aria, due dei quali devono essere regolati manualmente.



Aria Primaria – Aperta: Il flusso d'aria primario è utilizzato per l'accensione del fuoco.

Aria Primaria – Chiusa: Quando il fuoco si è stabilizzato, va chiusa l'aria primaria e aprire il flusso d'aria secondario per regolare la combustione.

Aria Secondaria: Se si ardono grandi quantità di combustibile tenendo il flusso d'aria secondario chiuso, si raccoglierà della fuliggine sul vetro. L'utilizzo del flusso d'aria secondario permette invece di mantenere il vetro pulito, regolando la temperatura e migliorando l'efficienza della stufa.

Aria Terziaria: Il flusso d'aria terziario serve a ottenere una combustione più pulita, con meno cenere. Inoltre, riduce la quantità di catrame e fuliggine al minimo. Pulizia e limpidezza del vetro indicano il corretto funzionamento della stufa.

- Il riscaldamento iniziale della stufa deve essere graduale per evitare sollecitazioni improvvise sul materiale. Non utilizzare la stufa a piena capacità durante le prime 8-10 ore di accensione (1-2 giorni). La vernice sulla stufa sarà completamente formata (indurita) dopo le prime 2-3 ore di accensione della stufa. Durante questo periodo non toccare la vernice e non mettere nulla sul fornello, per evitare danni della vernice. Durante i primi 15-30 minuti di accensione della stufa, essa può emettere odori sgradevoli e fumo, sarà sufficiente areare la stanza.

Avvio e mantenimento del fuoco:

- L'intensità di combustione è regolata con il regolatore dell'aria primaria situato nella parte anteriore della stufa ruotandola da sinistra a destra. Quando la maniglia del regolatore dell'aria in ingresso è in posizione chiusa, non vi è alcun flusso d'aria nella camera di combustione, mentre quando è completamente aperto il flusso d'aria è al massimo.

- Non utilizzare benzina, liquidi per accendini, cherosene o altri liquidi infiammabili per avviare o riaccendere il fuoco, per motivi di sicurezza. Quando si avvia il fuoco, assicurarsi che il regolatore dell'aria primaria sia in posizione completamente aperta. Accendere il fuoco direttamente sulla griglia con giornali sgualciti, legna da ardere e "accenditori" disponibili in commercio. Non consentire a singoli pezzi di carta di galleggiare sul camino soprattutto se accesi. Ciò potrebbe essere una causa di danni strutturali alla stufa. Solo quando il combustibile inizia a bruciare bene, si possono aggiungere pezzi di legno più grandi per aumentare gradualmente le dimensioni del fuoco. Utilizzare legna di 25-30 cm di lunghezza.

- Quando si desidera rifornire di carburante la stufa, aspettare prima il quasi esaurimento del combustibile al suo interno, poi posizionare prima i due regolatori dell'aria in ingresso in posizione chiusa e successivamente aprire lentamente la porta e rifornire con cura la stufa. Non aprire bruscamente la porta poiché ciò potrebbe causare la comparsa di fumo nella stanza. L'altezza di riempimento massima nella camera di combustione dovrebbe non essere più di 2/3 dell'altezza della camera. L'altezza di riempimento ottimale nella camera di combustione è 1/2 dell'altezza della camera. Si consiglia di attendere che il fuoco si riduca in braci ardenti prima di ricaricare. Non lasciare congestionare la griglia nella camera di combustione con cenere e combustibile non bruciato. Pulire regolarmente la griglia

- La stufa è costruita e progettata per il funzionamento continuo con la porta chiusa della camera di combustione, tranne durante il rifornimento di carburante della stufa. Non aprire la porta quando la stufa è accesa.

- Scaricare la cenere dal portacenere regolarmente - evitare che un letto di cenere si accumuli sopra il livello. Il legno brucerà meglio con un leggero accumulo di cenere nel cassetto.

- È vietato utilizzare la stufa per bruciare rifiuti organici e inorganici (animali, plastica, tessuti, legno oliato, ecc.). Durante la combustione di tali materiali possono essere rilasciati fumi nocivi e sostanze tossiche.

4. Pulizia e Manutenzione:

- Il cassetto della cenere deve essere svuotato regolarmente.

- Pulire la camera di combustione e tutte le superfici a contatto con i gas di scarico e rimuovere periodicamente la cenere e a altri tipi di rifiuti di combustibile. Pulire le superfici interne della stufa garantisce un funzionamento efficiente della stessa. Si consiglia di pulire la stufa una volta al mese o più frequentemente in caso di maggiore sporcizia e scarti di combustibile.

- Dopo ogni stagione di riscaldamento, la stufa, i tubi e il camino devono essere accuratamente puliti. Durante il periodo di inattività della stufa, lasciare il regolatore dell'aria in ingresso e la valvola regolatrice in posizione di massima apertura per consentire il flusso d'aria naturale attraverso la stufa, al fine di evitare aggregazione di condensa all'interno della stufa

- Pulire il vetro e l'esterno della stufa regolarmente e con un panno morbido, avendo cura di non utilizzare prodotti abrasivi o altri detersivi o prodotti chimici aggressivi per non incorrere nel rischio di rimuovere la vernice dalla stufa. Pulire la stufa solo quando è fredda.
- In caso di necessità di sostituire o riparare qualche pezzo della stufa, si deve contattare un ingegnere competente per provvedere alla manutenzione.

5. Risoluzione dei problemi

Entra del fumo nella stanza / Scarsa efficienza di riscaldamento

- Bassa qualità del combustibile: utilizzare del combustibile migliore (con una migliore efficienza di riscaldamento).
- Debole tiraggio della canna fumaria (debole circolazione dell'aria): aumentare l'altezza del camino oltre i 6 m.
- Camino otturato: pulire la canna fumaria.
- Eccessivo tiraggio della canna fumaria (eccessiva circolazione dell'aria): diminuire la circolazione dell'aria (regolando l'ingresso del flusso d'aria).
- Ispezionare il tubo del fumo o il camino per eventuali ostruzioni.
- Pulire l'interno della stufa rimuovendo il fumo o la fuliggine dalla parte alta del rivestimento di vermiculite.

È presente della fuliggine sul vetro o nella canna fumaria.

- La legna è troppo umida
- Il flusso d'aria secondaria non è sufficiente per il corretto processo di combustione.
- È possibile che durante l'accensione del fuoco il flusso d'aria primaria sia stato spento troppo presto.
- Devono esserci sempre fiamme chiare all'interno della camera di combustione.

Del fumo fuoriesce periodicamente dalla porta della stufa.

- Il camino è troppo basso: estendere il camino.
- Il camino è intasato: pulire il camino.
- Un'altra stufa collegata allo stesso camino è posizionata a una distanza inferiore ai 2 m: spegnere il fuoco in una delle due stufe.

Del fumo fuoriesce dalla piastra superiore.

- Il camino è otturato: pulire il camino
- Danneggiamento dell'argilla o dei nastri isolanti sotto la piastra superiore (può accadere se ha subito un forte colpo durante una movimentazione inadeguata della stufa): rimuovere la piastra superiore e fissare le guarnizioni con argilla o un altro materiale sigillante e ignifugo.

Il fumo è emesso dalla stufa.

- La legna è troppo umida (tutta l'energia è impiegata per asciugare la legna) o è di scarsa qualità.
- Ispezionare la posizione della piastra del fumo e accertarsi che vi sia lo spazio necessario per il passaggio del fumo.
- La quantità della combustione (flusso di aria secondaria) è insufficiente.

La combustione è troppo intensa.

- Le guarnizioni nella porta o nel cassetto della cenere non sono più aderenti e vanno sostituite.
- Il tiraggio del camino è troppo forte: inserire una valvola nel camino.
- Verificare che il flusso d'aria per l'accensione sia spento.

6. Sicurezza - Attenzione!



- Il vetro non deve essere pulito con un panno umido né spruzzato con acqua quando è caldo. Altrimenti, il vetro potrebbe rompersi.

- La vermiculite è un materiale sensibile e friabile. Se si dovesse rompere, la stufa continuerebbe a funzionare. Il danneggiamento della vermiculite non influisce sulla validità della garanzia.

- Gli oggetti molto freddi non devono essere posizionati sulla piastra superiore quando è calda. Altrimenti la piastra superiore potrebbe rompersi.

- Non utilizzare alcol, benzina o altri carburanti liquidi!

- Alcune parti della stufa possono raggiungere temperature molto elevate durante il funzionamento della stufa, quindi è richiesta un'adeguata precauzione durante l'utilizzo della stufa. Non permettere ai bambini di maneggiare e giocare vicino alla stufa.

- Non è consentito apportare modifiche strutturali alla stufa senza l'approvazione del produttore.

