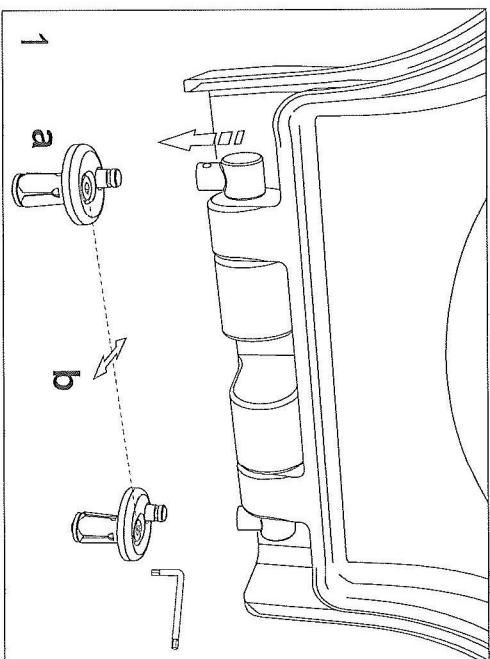
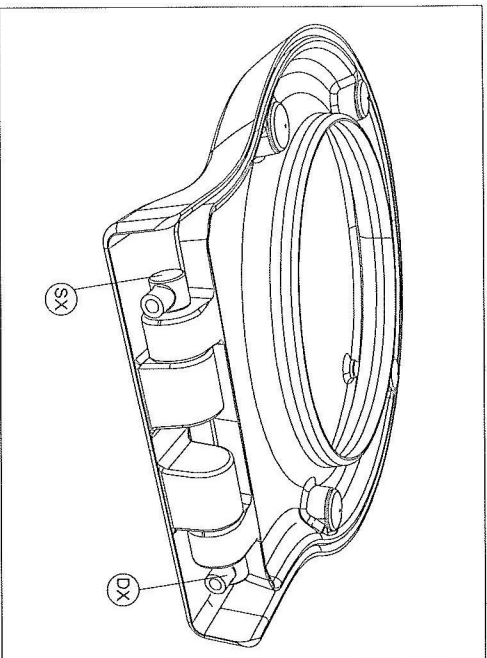
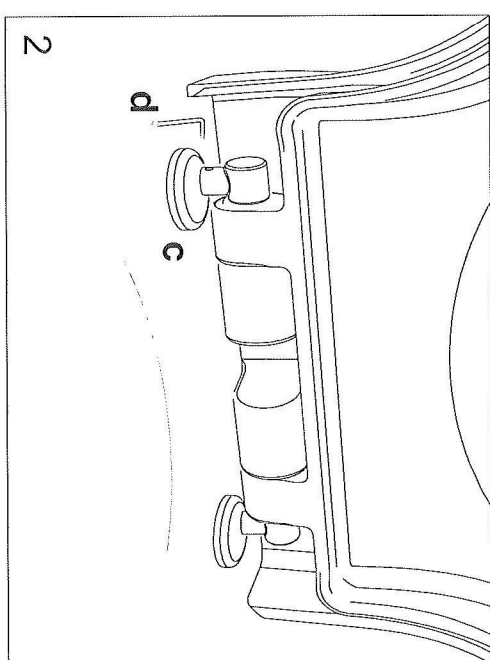


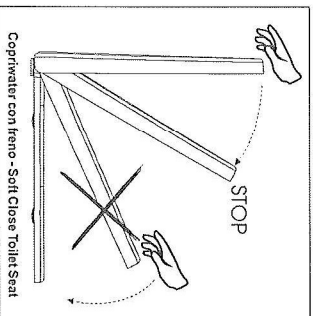
# ISTRUZIONI DI MONTAGGIO - ASSEMBLY INSTRUCTIONS



- a - posizionare la base della cerniera
- b - regolare lo spostamento della base
- verificare che il sedile sia nella posizione voluta
- a - set the hinges base
- b - adjust the base movements
- check the correct position of the toilet seat



- c - inserire cerniere e copercchi sulle basi
- d - fissare le cerniere alla base
- c - insert hinges and cover on the base
- d - fix hinges to the base



**ISTRUZIONI PER L'IGIENE**  
Istruzioni per mantenere e proteggere la superficie del vostro sedile.  
Quando pulite il sedile, lavatelo con acqua tiepida e lievemente insaponata.  
Risciacquate il sedile con acqua fresca ed asciugatelo con un panno soffice.  
Evitate l'uso di detersivi, disinfettanti o prodotti in bombolette. Non usate polveri abrasive.  
Siate attenti con prodotti chimici e cosmetici: alcuni di essi possono rovinare la superficie del vostro sedile.

**CLEANING INSTRUCTIONS**  
Instructions for maintaining and protecting your solid plastic seat finish.  
When cleaning your toilet seat, wash it with mild soapy water only; rinse the seat with clear water and dry with a soft cloth.  
Avoid detergents, disinfectants or cleaning products in aerosol cans. Don't use abrasive scouring powders.  
Be careful with chemicals and cosmetics: some of them may damage the seat's finish.

