

DOTAZIONE**COMPONENTI CASSETTA**

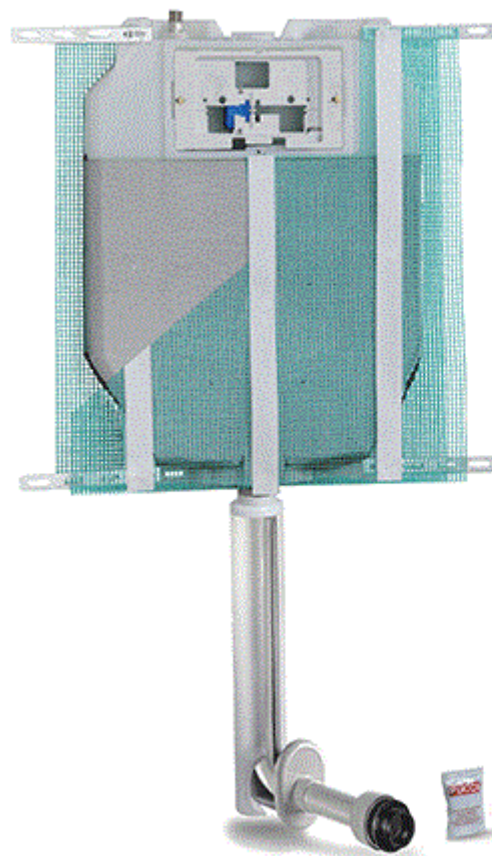
- Cassetta in polietilene **spessore totale 7,5 cm** con servo comando frontale con risciacquo a due quantità
- Rubinetto d'arresto 1/2" con supporto
- Rete per l'intonaco
- Staffe sostegno per fissaggio cassetta
- Tubo di risciacquamento 35x11 cm, regolabile in altezza (+2-2 cm)
- Rosone eccentrico canotto 22 cm
- Morsetto combinato Ø48-58 mm con coprिमorsetto
- Manicotto aumento Ø 40 a Ø 45mm con OR 143 e morsetto Ø 55 - 44mm

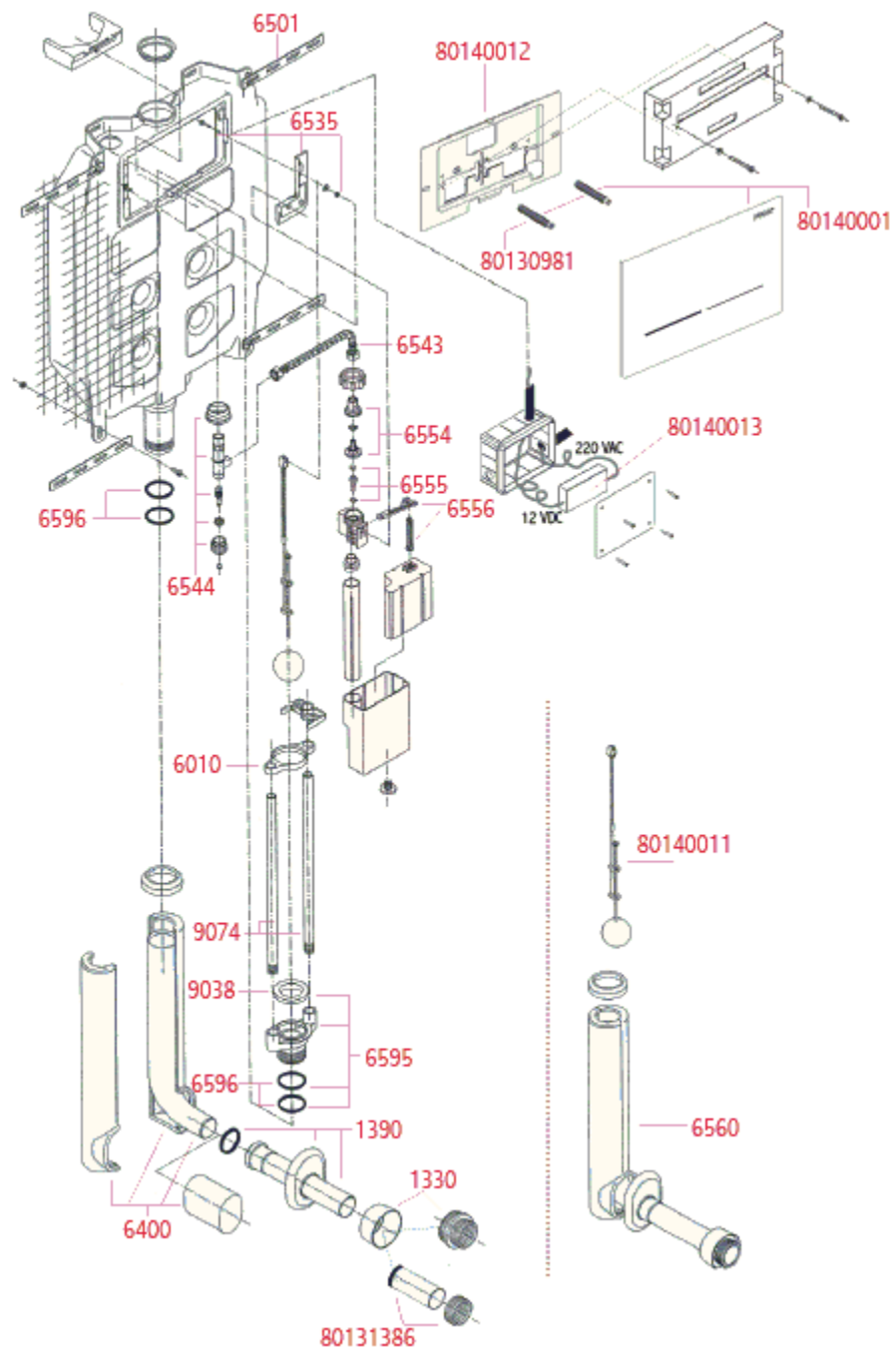
PROTEZIONE PER CANTIERE

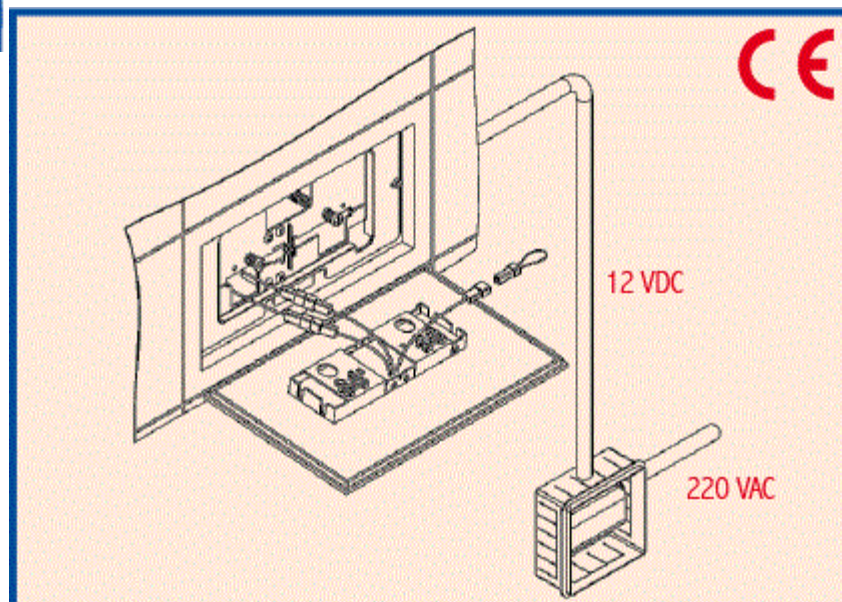
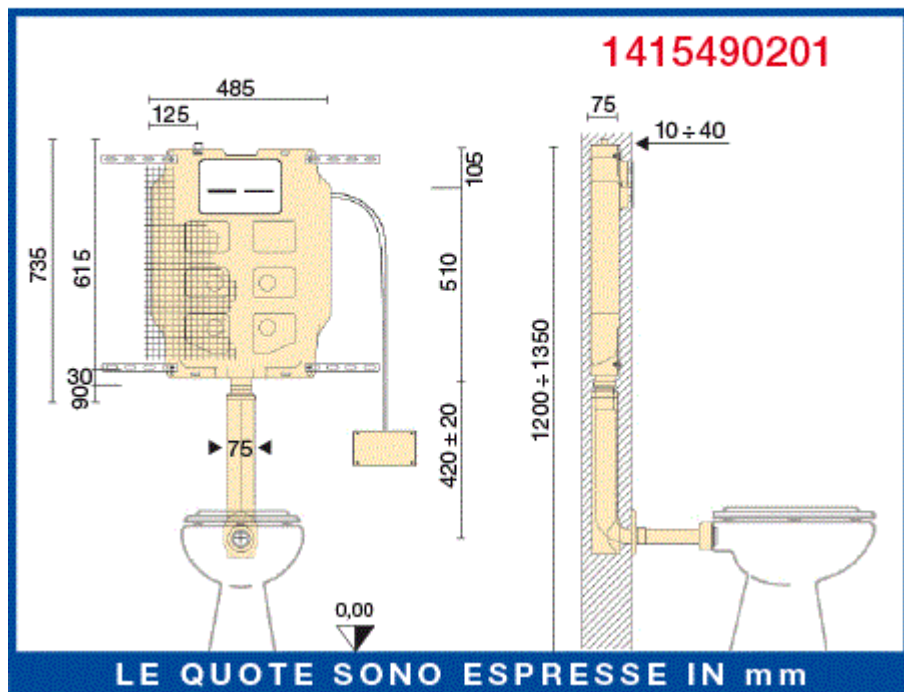
- Protezione in polistirolo espanso, per sportello e particolari interni



- Protezione in polistirolo espanso, coppelle e tappo per permettere la regolazione del tubo di risciacquamento (+2-2 cm) dopo l'installazione

**LUBRIFICANTE
PER GUARNIZIONI**





SCHEMA DI ALLACCIAMENTO ALLA RETE