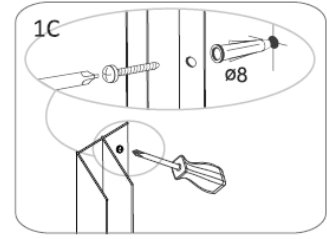
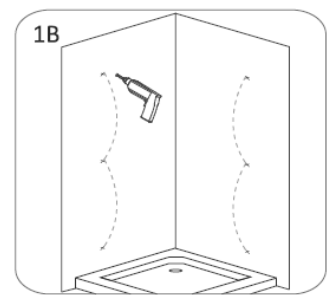
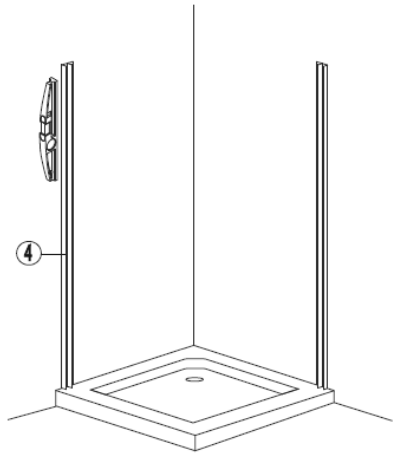
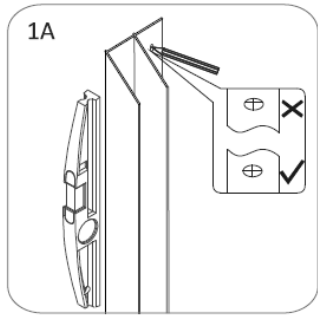


INSTALLAZIONE

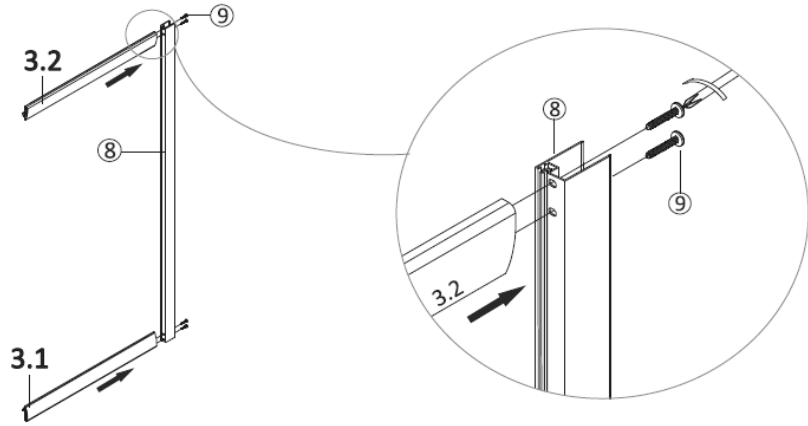
L'installazione, la riparazione o la dismissione devono essere a cura di personale tecnico competente. Qualunque alterazione o modifica apportata dopo la vendita annulla automaticamente tutte le garanzie. L'installazione della cabina deve avvenire a pavimento e pareti ultimate. La zona di appoggio deve essere rivestita da piastrelle, o, comunque, impermeabilizzata, e senza sporgenze. Prima di operare assicurarsi che: le pareti scelte per il fissaggio siano adeguate a sostenere l'ancoraggio della struttura; i tasselli in dotazione siano adatti al tipo di muratura riscontrato; i punti che si intende forare non siano attraversati da tubazioni o cavidotti.



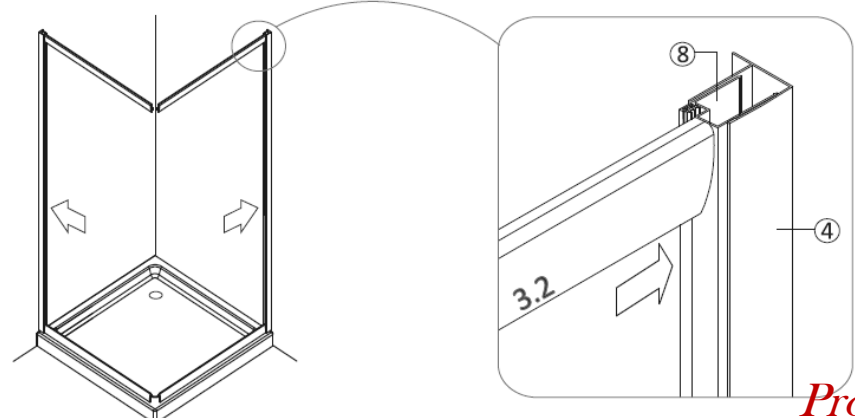
1



2

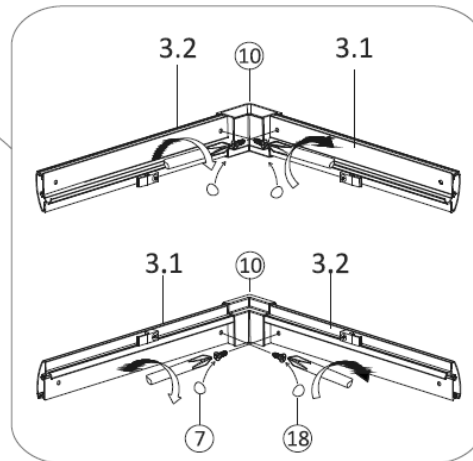
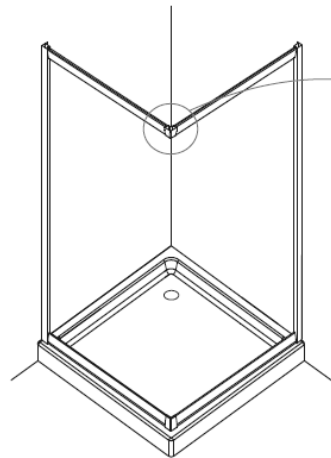


3

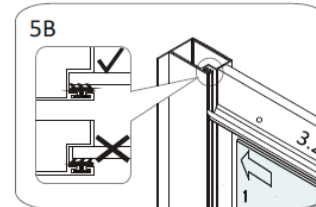
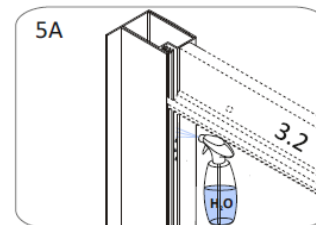
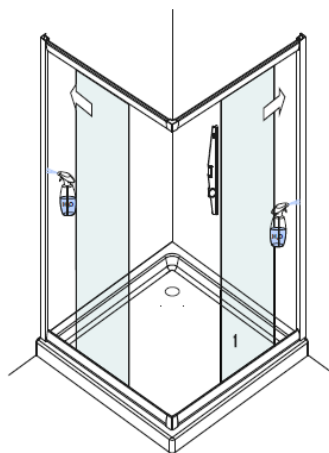


Prodotto preassemblato

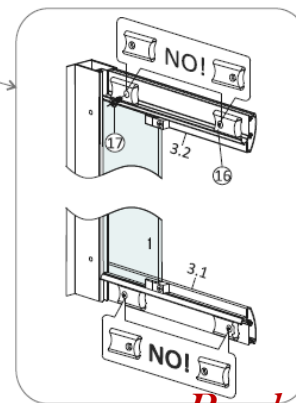
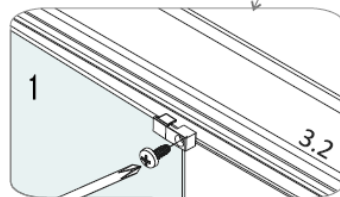
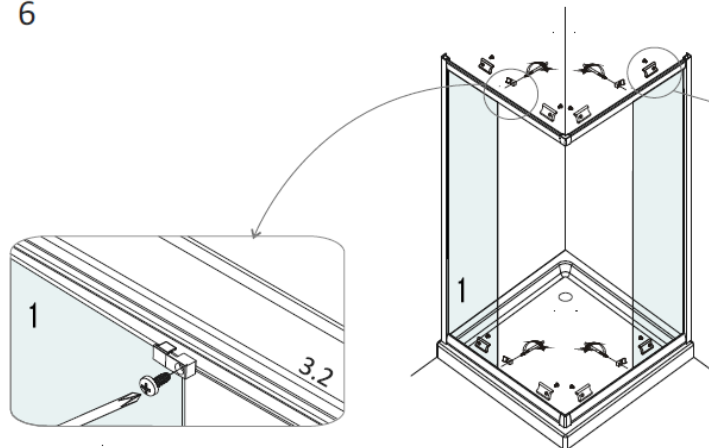
4



5



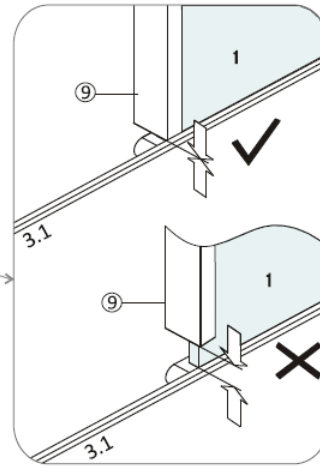
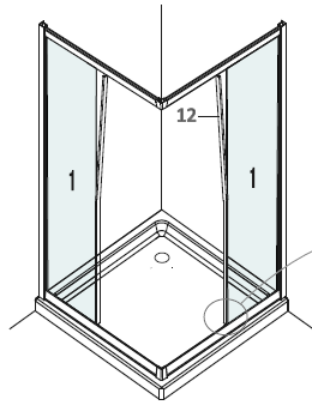
6



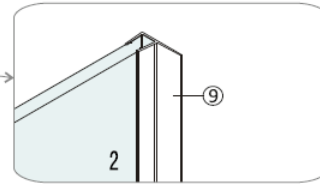
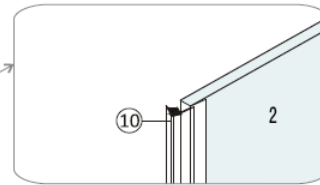
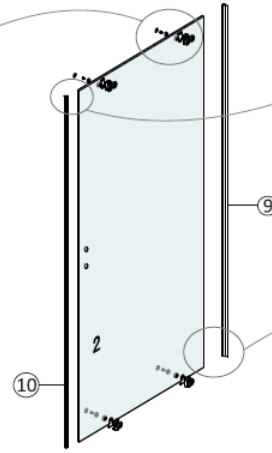
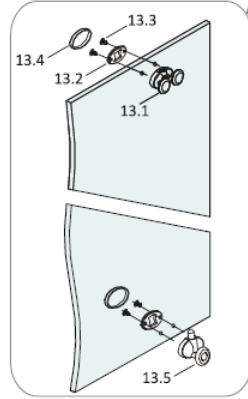
ITALIA BOXDOCCIA
100% FUNZIONALITA' - ESTETICA - PRATICITA'

Prodotto preassemblato

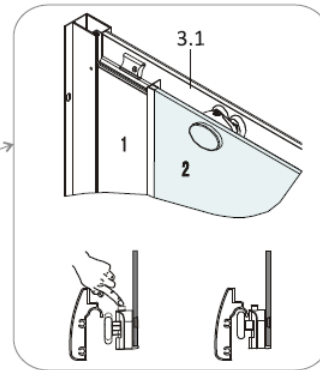
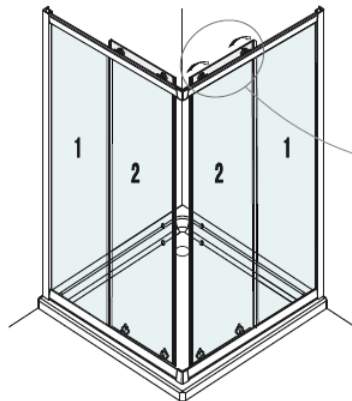
7



8

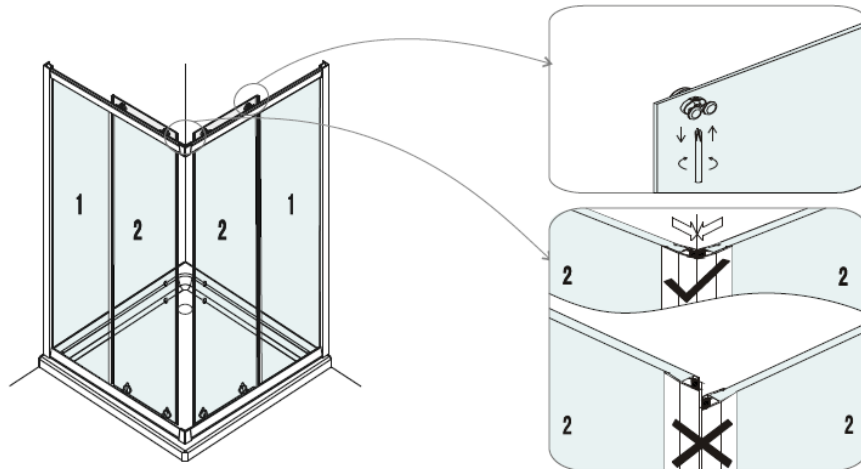


9

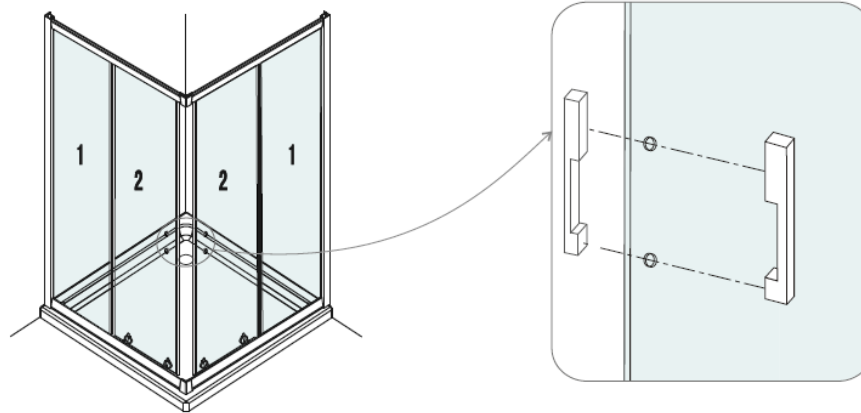


Prodotto preassemblato

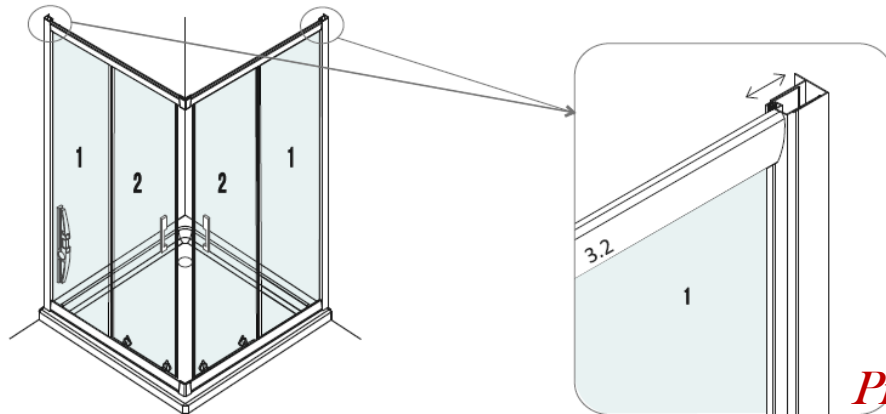
10



11

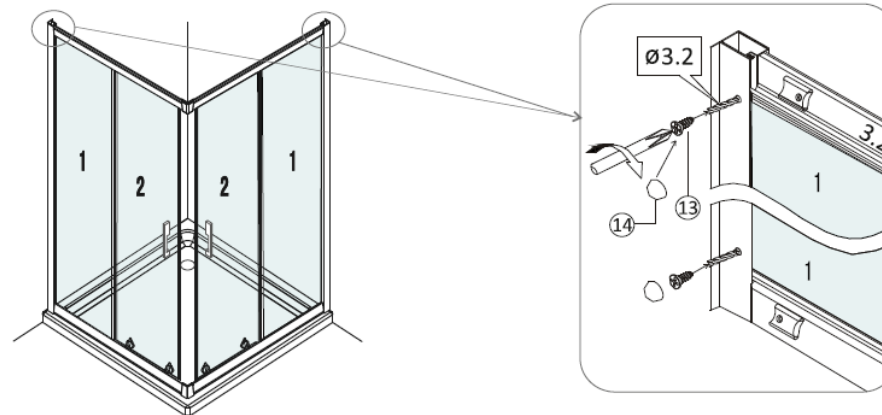


12

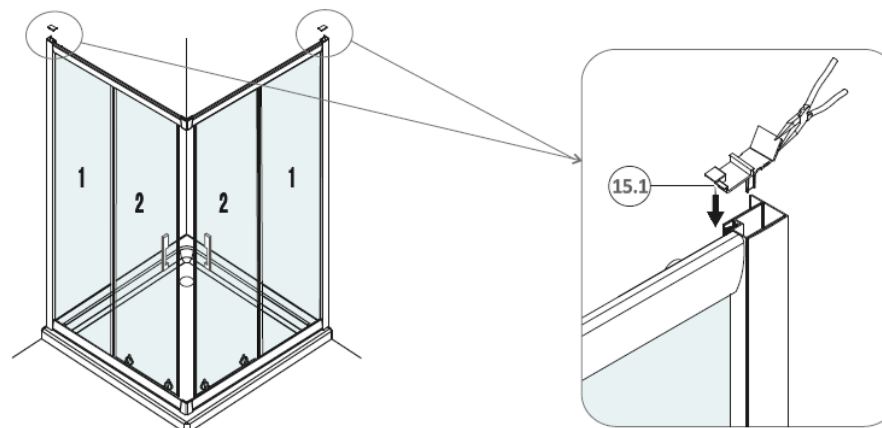


Prodotto preassemblato

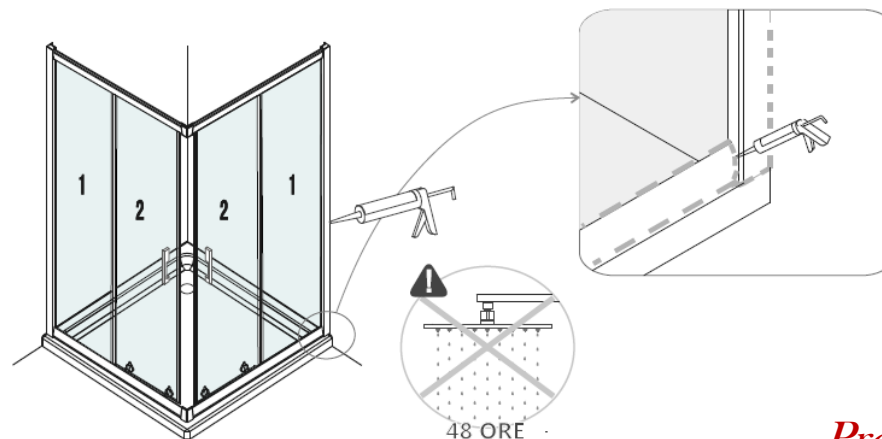
13



14



15



ITALIA BOXDOCCIA
100% FUNZIONALITA' - ESTETICA - PRATICITA'

Prodotto preassemblato