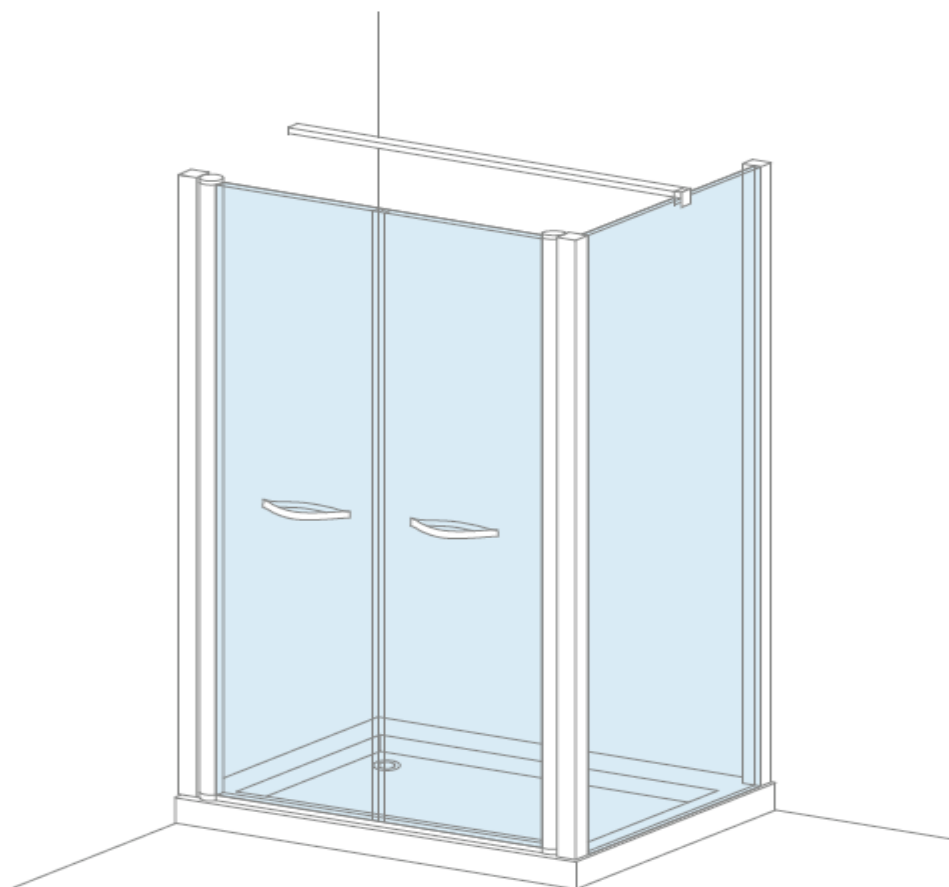
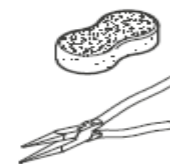
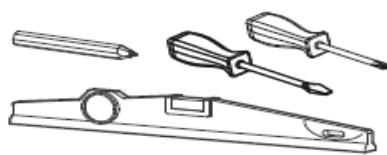
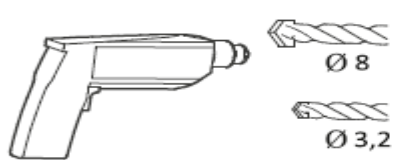


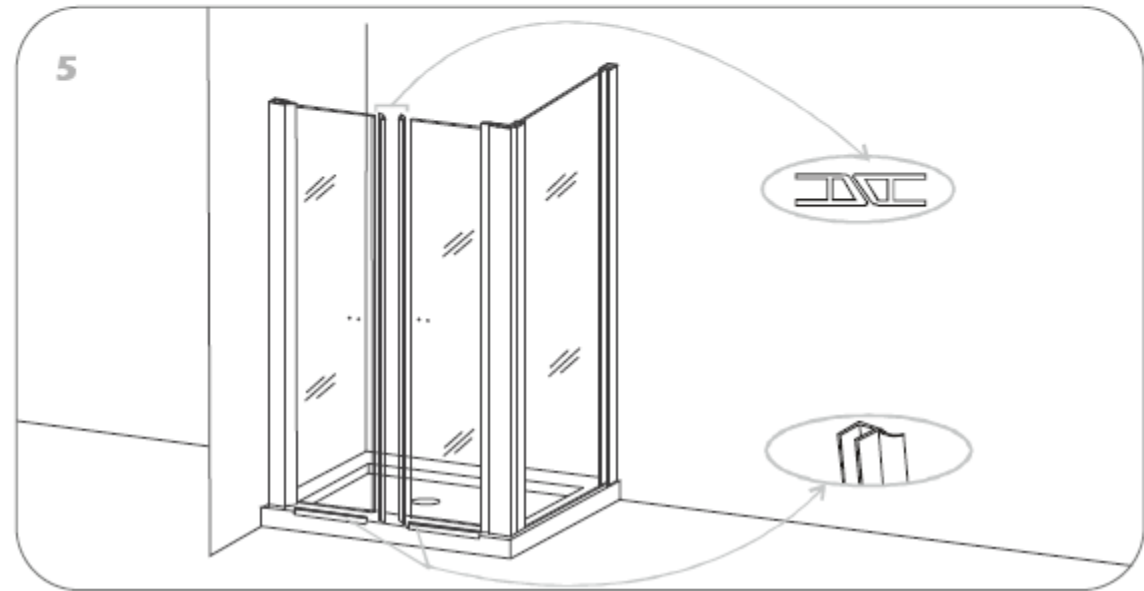
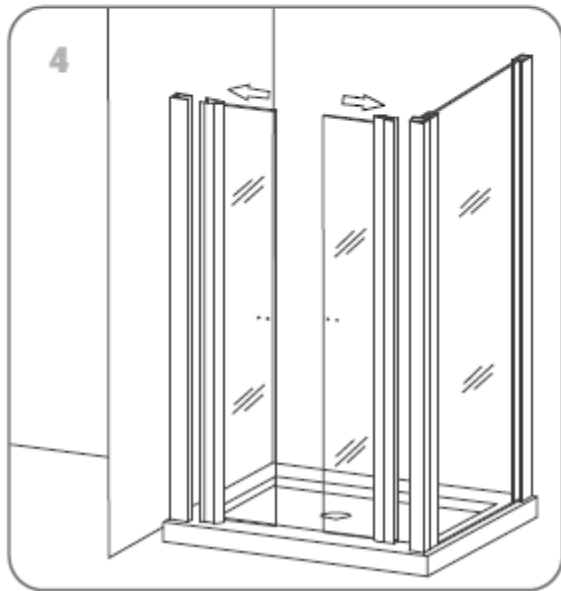
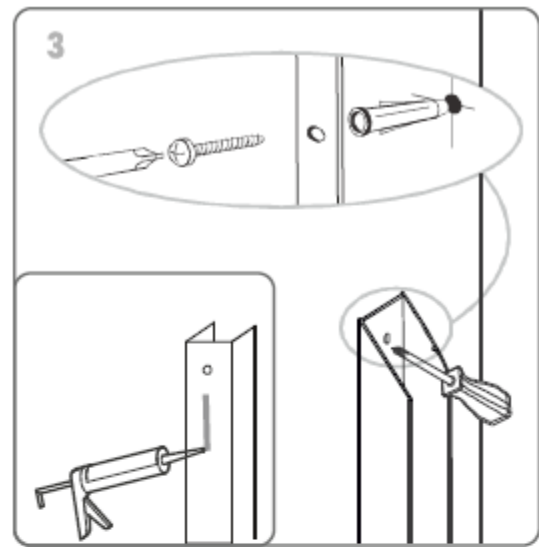
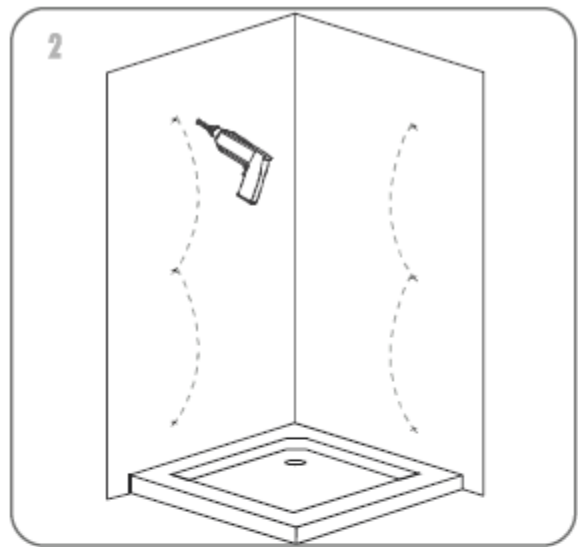
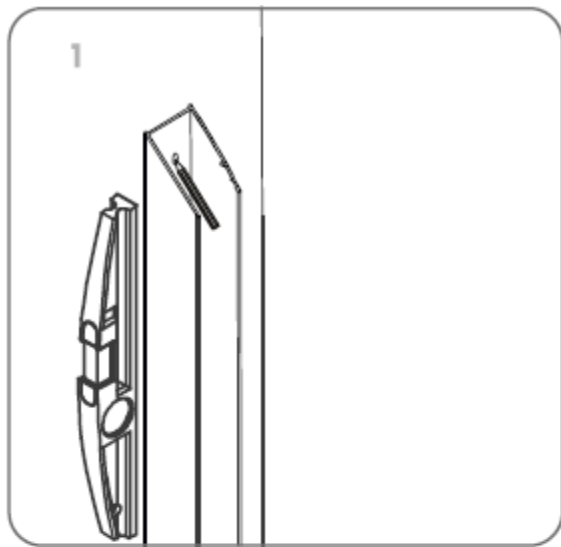
INSTALLAZIONE

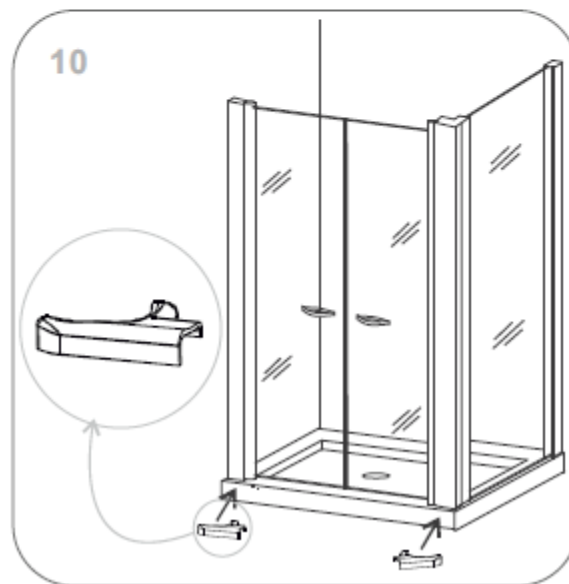
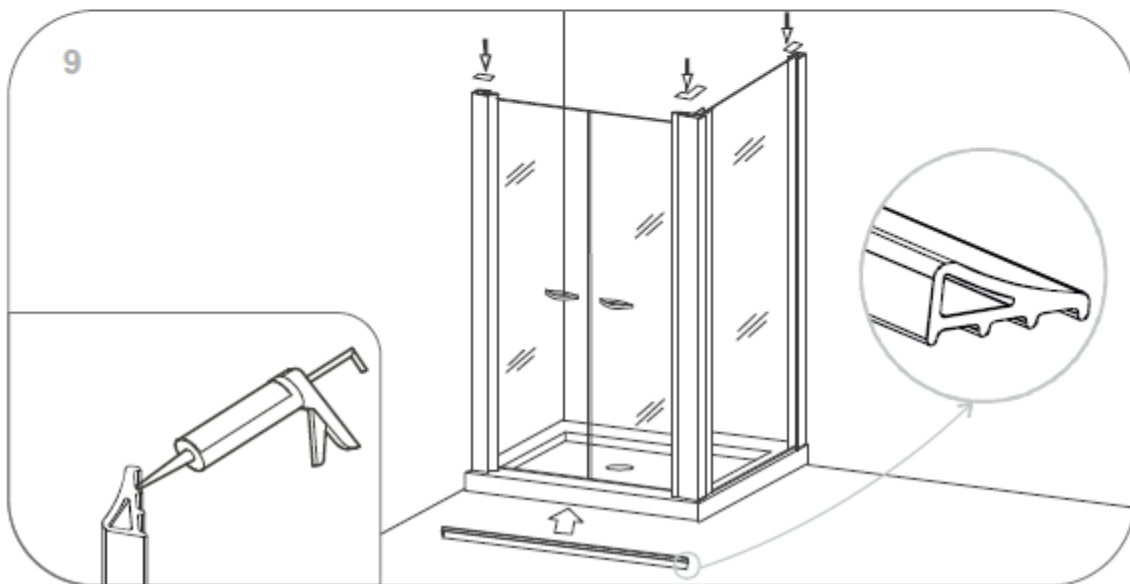
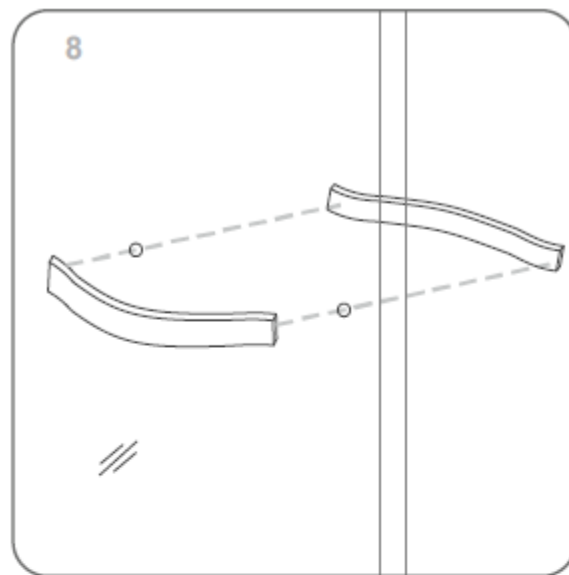
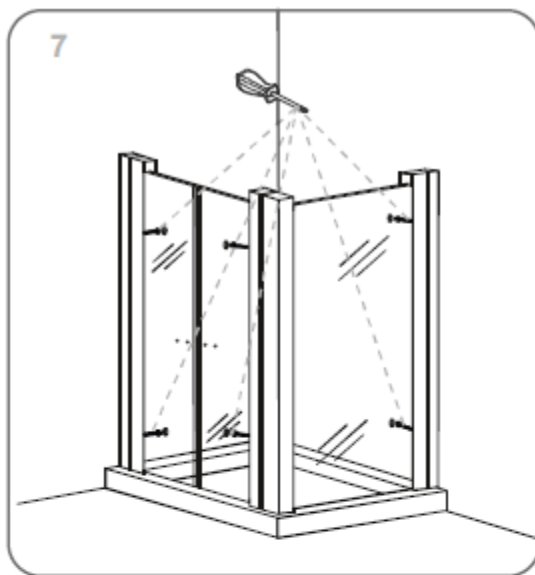
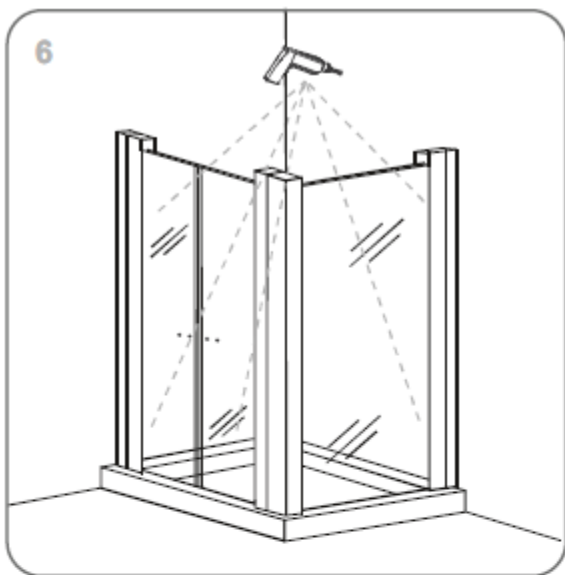
L'installazione, la riparazione o la dismissione devono essere a cura di personale tecnico competente. Qualunque alterazione o modifica apportata dopo la vendita annulla automaticamente tutte le garanzie. L'installazione della cabina deve avvenire a pavimento e pareti ultimate. La zona di appoggio deve essere rivestita da piastrelle, o, comunque, impermeabilizzata, e senza sporgenze. Prima di operare assicurarsi che: le pareti scelte per il fissaggio siano adeguate a sostenere l'ancoraggio della struttura; i tasselli in dotazione siano adatti al tipo di muratura riscontrato; i punti che si intendono forare non siano attraversati da tubazioni o cavidotti.

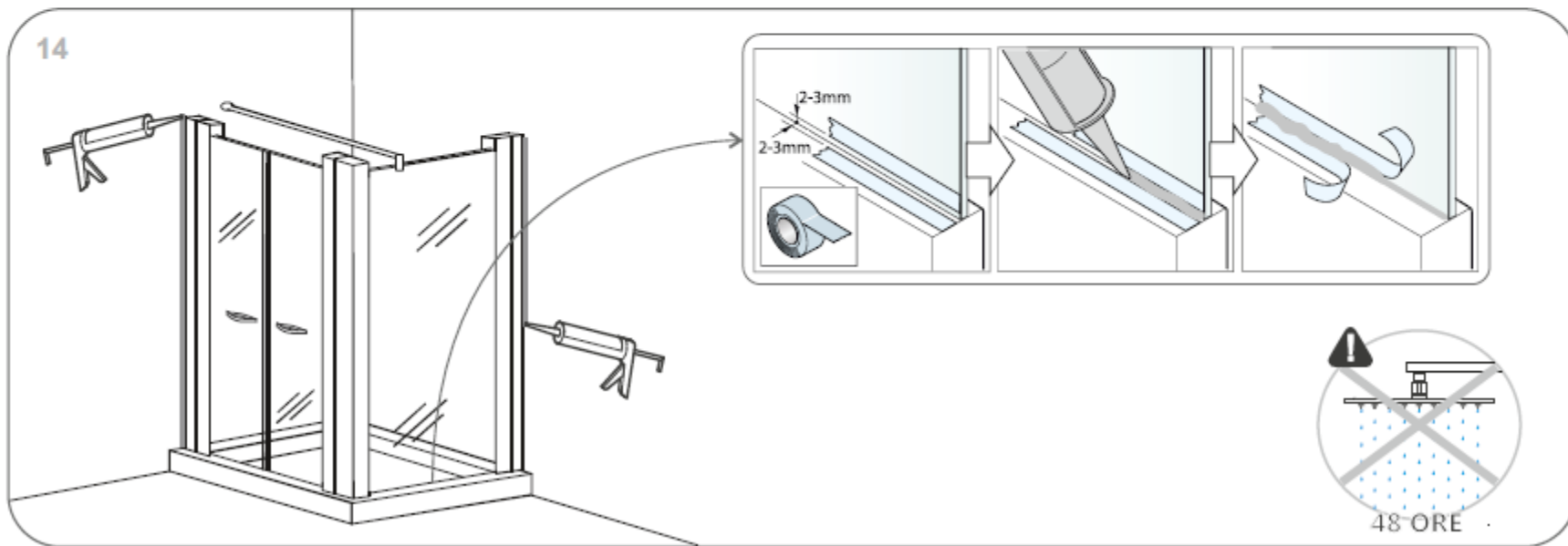
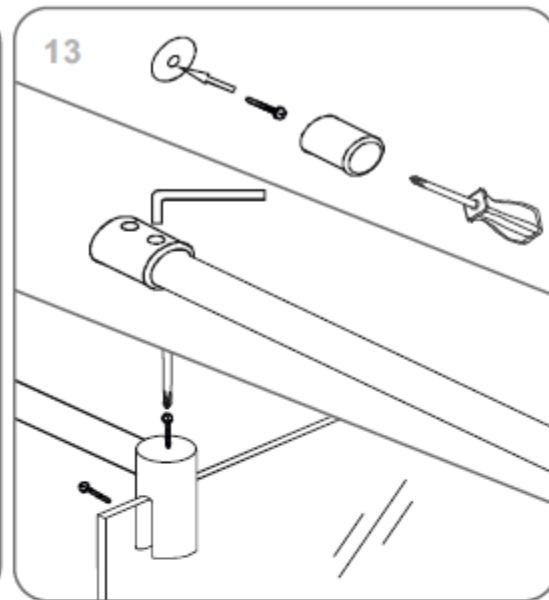
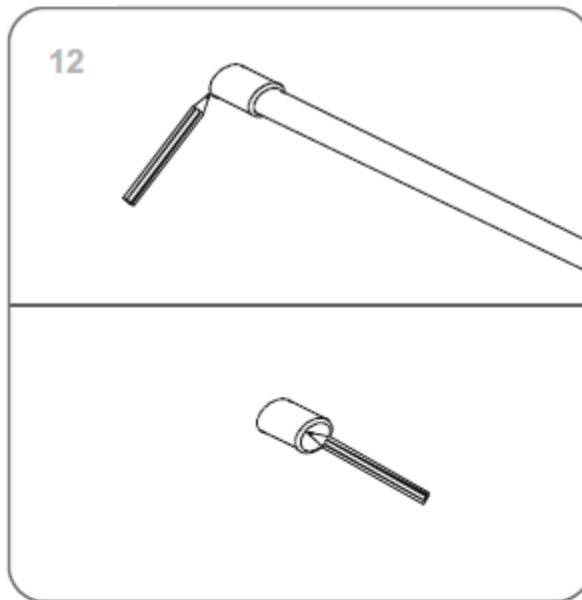
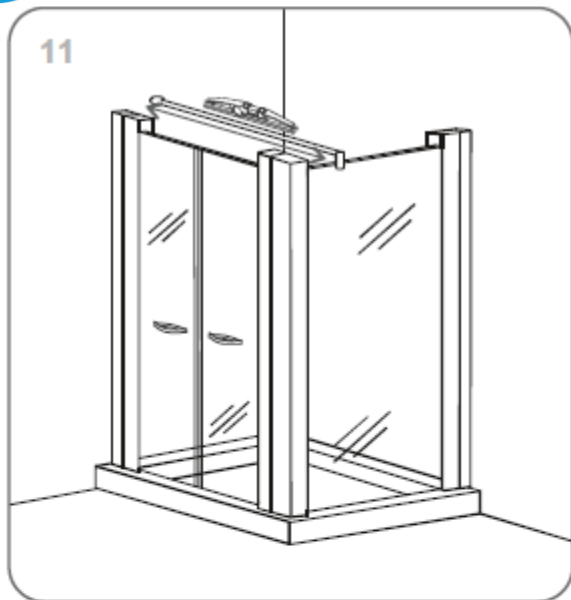
ISTRUZIONI DI MONTAGGIO

NECESSARI ALL'INSTALLAZIONE









PULIZIA E DISMISSIONE

Rischio di danno permanente alla cabina: mai battere sulla cabina con oggetti appuntiti o contundenti.

Per la pulizia delle superfici in vetro usare un panno morbido e detergente specifico. Per le parti cromate o di acciaio utilizzare un panno morbido e detergente delicato, evitando di strofinare. Non usare spugne abrasive o prodotti aggressivi in genere. Al termine, asciugare le superfici. La brillantezza delle superfici durerà per molti anni attuando una adeguata pulizia delle superfici.

In caso di dismissione del prodotto, rispettare le norme locali di smaltimento. Non disperdere nell'ambiente il materiale per l'imballaggio.