

SUPPORTO VASO SOSPESO



SUPPORTI SANITARI PER CARTONGESSO

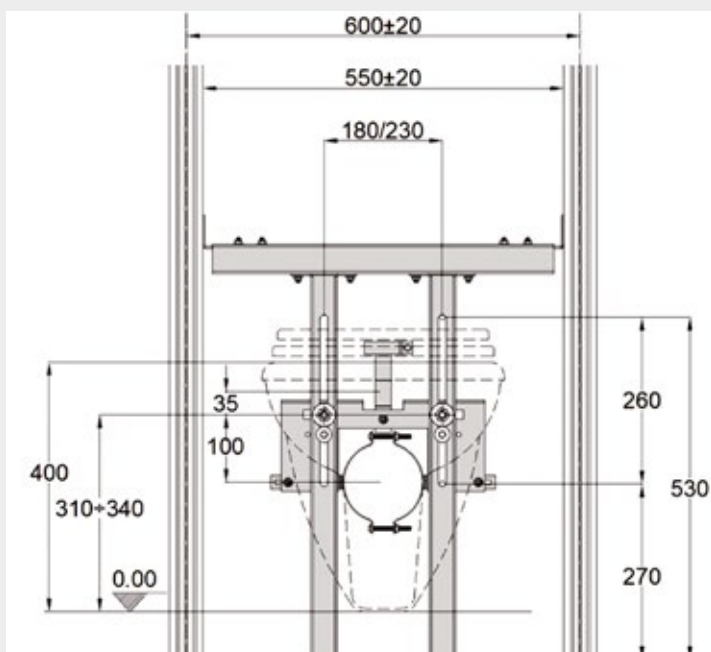
Il prodotto è composto da un componente preassemblato in acciaio zincato. In dotazione vengono anche forniti:

- Traversa superiore con fissaggi laterali scorrevoli
- Profili verticali asolati con basi a pavimento, regolabili ad interasse 18 cm o 23 cm
- Barre M12 zincate regolabili in altezza con escursione di 26 cm
- Collare regolabile per curva di cacciata $\varnothing 40 - \varnothing 56$
- Collare regolabile per curva di scarico $\varnothing 90 - \varnothing 110$

L'applicazione ideale risulta essere su cartongesso. Il prodotto è venduto singolarmente.

DESCRIZIONE

DATI TECNICI



Il supporto è in acciaio zincato DX51D + Z 275 secondo EN10346:2009. La bulloneria è zincata secondo UNI EN ISO 898-1:2012 (bulloni e barre filettate) e 898-2:2012 (dadi esagonali). Il supporto singolo pesa 7,1 kg.

Il supporto consente tutte le regolazioni per un corretto posizionamento del sanitario.
Da installare su montanti scatolati da 50-75-100 mm, utilizzando viti specifiche per metallo.
Le flange laterali consentono una correzione dell'interasse montanti fino a +/- 2 cm.
Predisposto per interasse montanti 600 mm.
Interasse barre 18/23 cm, regolazioni in altezza con escursione di 26 cm.

INSTALLAZIONE