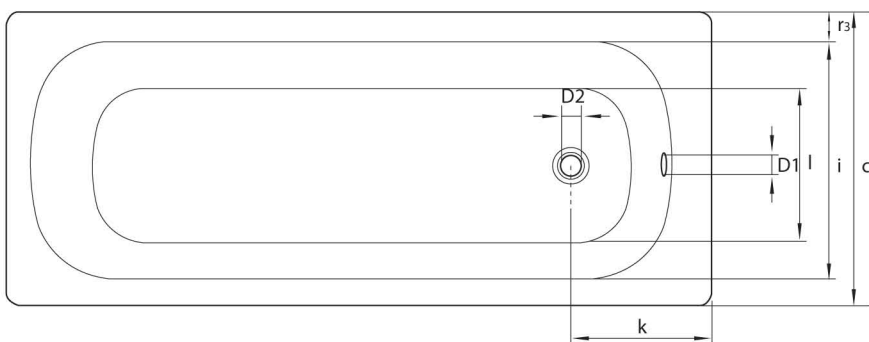
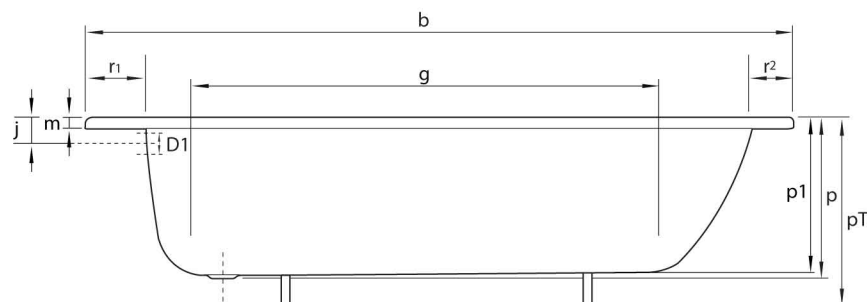


# Serie "Cassia" - 170 x 70 cm. / Modèle "Cassia" - cm. 170 x 70

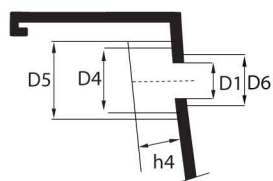
- Vista zenitale
- Vue zénithale



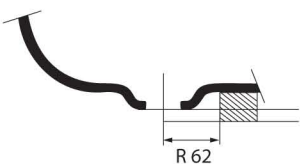
- Vista frontale lato lungo
- Vue frontale côté long



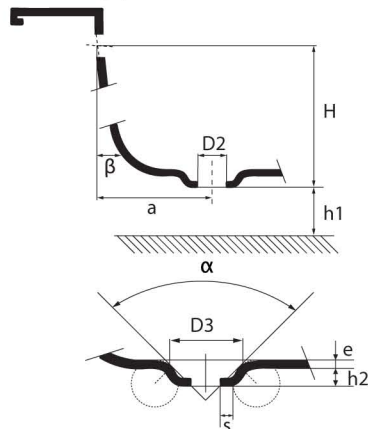
- Particolare troppopieno
- Détail trop plein



- Particolare scarico
- Détail écoulement



- Particolare troppopieno e scarico
- Détail trop plein et écoulement



VASCHE STANDARD

| Modello - Misure (espresse in mm) / Modèle - Mesures (en mm)                                                                                                                                                                 | 1700 x 700 |                  |
|------------------------------------------------------------------------------------------------------------------------------------------------------------------------------------------------------------------------------|------------|------------------|
| Distanza orizzontale tra l'asse dello scarico e l'asse del troppopieno<br><i>Distance horizontale entre l'axe du trou de bonde et l'axe du trou de trop plein</i>                                                            | a          | <b>280</b>       |
| Angolo del cono di contatto / <i>Angle du cône de contact</i>                                                                                                                                                                | alfa       | <b>100°</b>      |
| Pendenza della vasca misurata al livello e sulla superficie d'appoggio D4<br><i>Pente de la baignoire au niveau et sur la surface d'appui D4</i>                                                                             | beta       | <b>12°</b>       |
| Lunghezza esterna / <i>Longueur extérieure</i>                                                                                                                                                                               | b          | <b>1700</b>      |
| Lunghezza esterna / <i>Longueur extérieure</i>                                                                                                                                                                               | c          | <b>700</b>       |
| Diametro foro di troppopieno / <i>Diamètre du trou de plein</i>                                                                                                                                                              | D1         | <b>51</b>        |
| Diametro foro di scarico / <i>Diamètre du trou de bonde</i>                                                                                                                                                                  | D2         | <b>54</b>        |
| Diametro di contatto della dima di controllo / <i>Diamètre de contact du gabarit de vérification</i>                                                                                                                         | D3         | <b>70</b>        |
| Diametro della superficie piana d'appoggio per la guarnizione<br><i>Diamètre de la surface plate d'appui pour le joint</i>                                                                                                   | D4         | <b>81</b>        |
| Diametro del volume libero intorno al troppopieno / <i>Diamètre du volume disponible autour du trou de trop plein</i>                                                                                                        | D5         | <b>91</b>        |
| Diametro della superficie piana destinata a ricevere la guarnizione di tenuta nella parte interna della vasca<br><i>Diamètre de la surface plane destinée à recevoir le joint d'étanchéité à l'intérieur de la baignoire</i> | D6         | <b>66</b>        |
| Altezza tra il diametro di contatto della dima di controllo e la superficie della vasca<br><i>Hauteur entre le diamètre de contact du gabarit de vérification et la surface de la baignoire</i>                              | e          | <b>2</b>         |
| Lunghezza interna (in basso) / <i>Longueur intérieure (en bas)</i>                                                                                                                                                           | g          | <b>1160</b>      |
| Distanza verticale tra l'asse del troppopieno e il lato inferiore dello scarico<br><i>Distance verticale entre l'axe du trou de trop plein et le côté inférieur du trou de bonde</i>                                         | H          | <b>330</b>       |
| Altezza tra il pavimento ed il lato inferiore dello scarico<br><i>Hauteur entre le sol et le côté inférieur du trou de bonde</i>                                                                                             | h1         | <b>130/210</b>   |
| Altezza del serraggio degli scarichi / <i>Hauteur du serrage des trous de bonde</i>                                                                                                                                          | h2         | <b>6</b>         |
| Altezza del volume libero intorno al troppopieno destinato all'installazione di quest'ultimo<br><i>Hauteur du volume disponible autour du trop plein réservé à l'installation de ce dernier</i>                              | h4         | <b>90</b>        |
| Larghezza interna (in alto) / <i>Largueur intérieure (en haut)</i>                                                                                                                                                           | i          | <b>550</b>       |
| Larghezza interna (in basso) / <i>Largueur intérieure (en bas)</i>                                                                                                                                                           | l          | <b>380</b>       |
| Altezza dal bordo / <i>Hauteur du bord</i>                                                                                                                                                                                   | m          | <b>30</b>        |
| Profondità / <i>Profondeur</i>                                                                                                                                                                                               | p/p1       | <b>390/367</b>   |
| Altezza con i piedini / <i>Hauteur avec pieds</i>                                                                                                                                                                            | pT         | <b>540/620</b>   |
| Distanza fra spigolo superiore e centro foro troppopieno<br><i>Distance entre l'arête supérieure et le centre du trou de trop plein</i>                                                                                      | j          | <b>65</b>        |
| Distanza fra bordo vasca e centro foro di troppo pieno / <i>Distance entre le bord de la baignoire et le centre du trou de bonde</i>                                                                                         | k          | <b>290</b>       |
| Larghezza bordo / <i>Largueur des bords</i>                                                                                                                                                                                  | r1/ r2/ r3 | <b>100/50/70</b> |
| Spessore della materia al foro di scarico / <i>Epaisseur de la matière autour du trou de bonde</i>                                                                                                                           | s          | <b>5</b>         |