

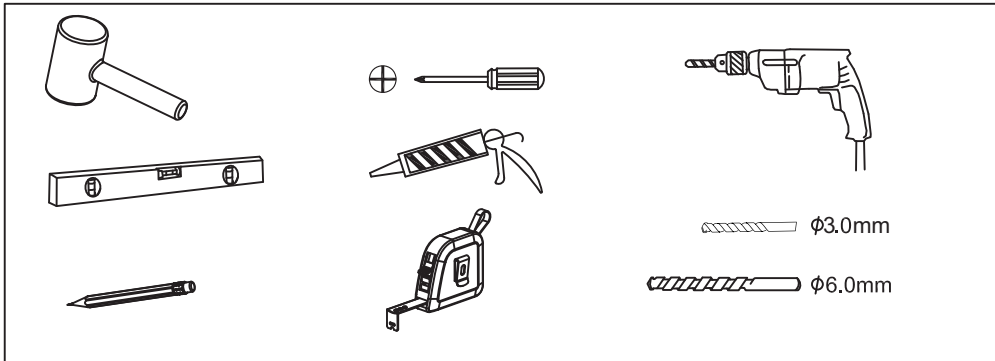
- *Manuale di Installazione*
- *Certificato di Garanzia*



BOX DOCCIA

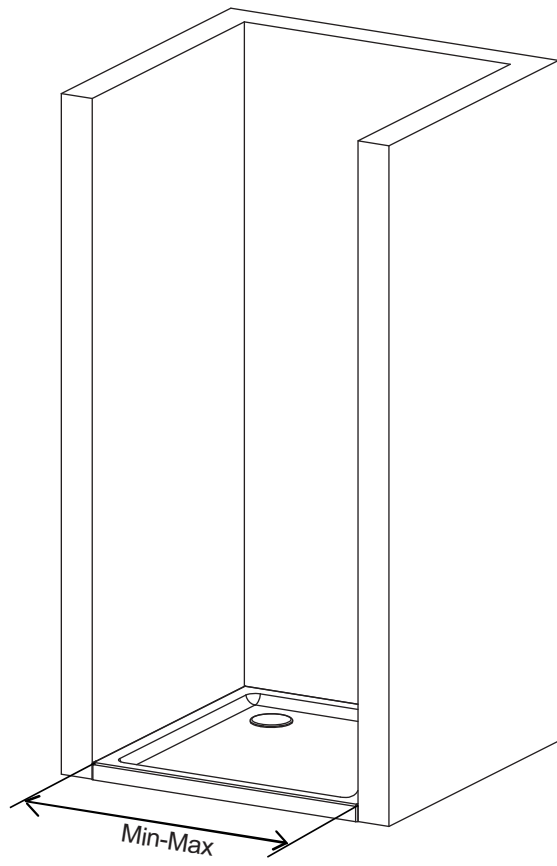


Lo stile italiano..

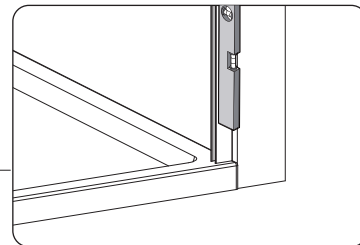
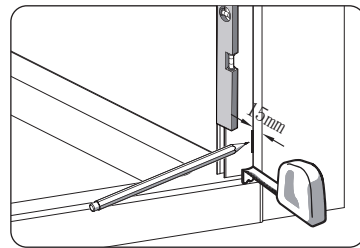
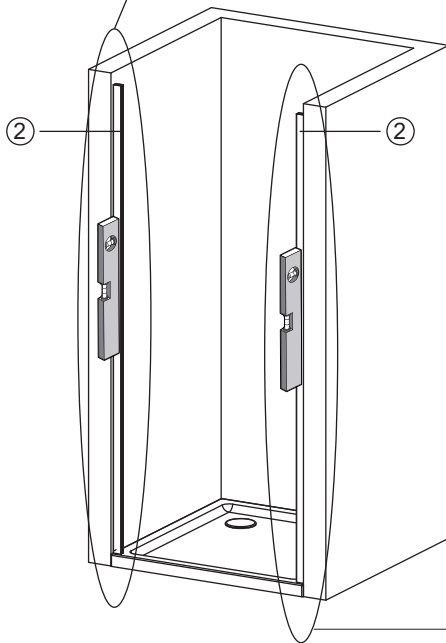
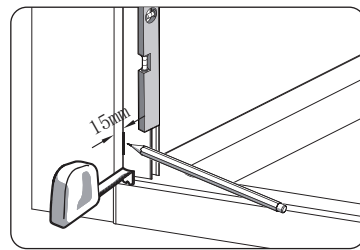
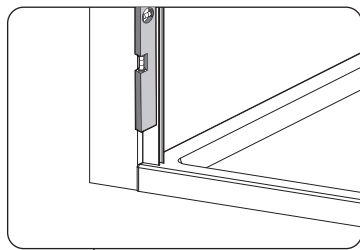
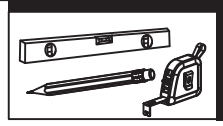


①		x2	⑦		x6
②		x2	⑧	 (ST4 x 10mm)	x6
③		x2	⑨		x6
④		x1	⑩	 (ST4 x 30mm)	x6
⑤		x1	⑪		x1
⑥		x2	⑫		x1

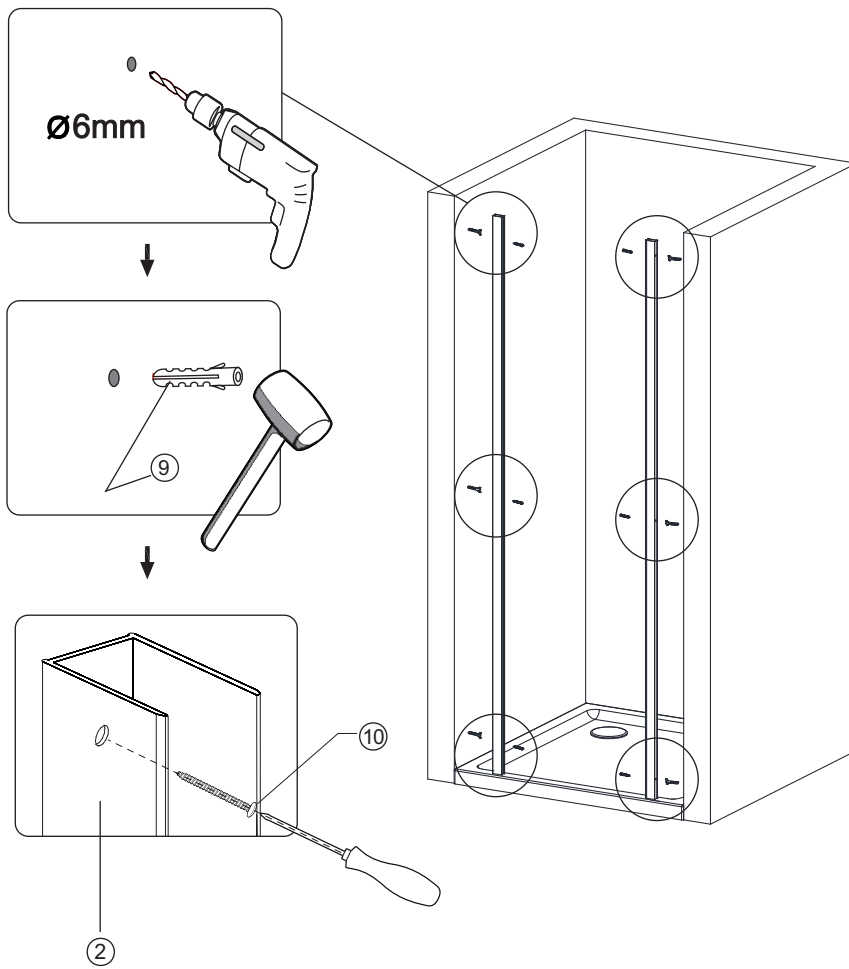
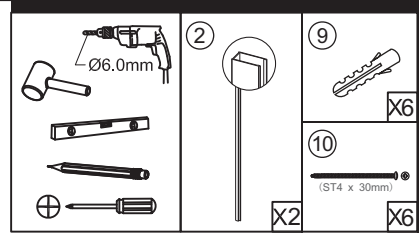
1



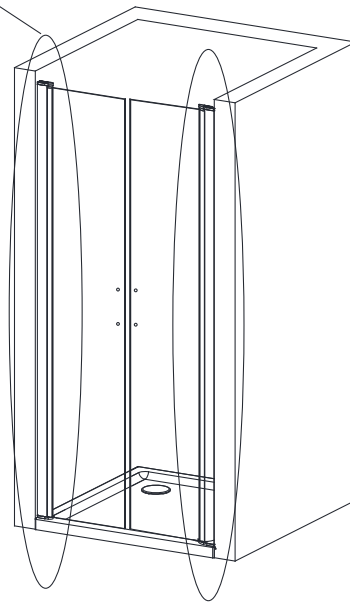
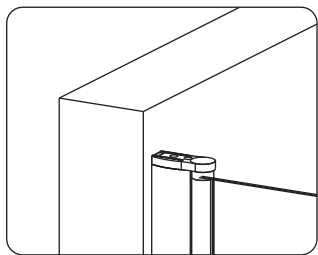
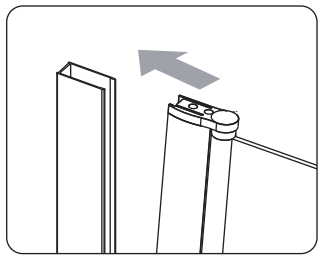
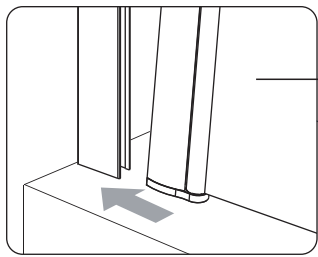
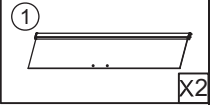
2



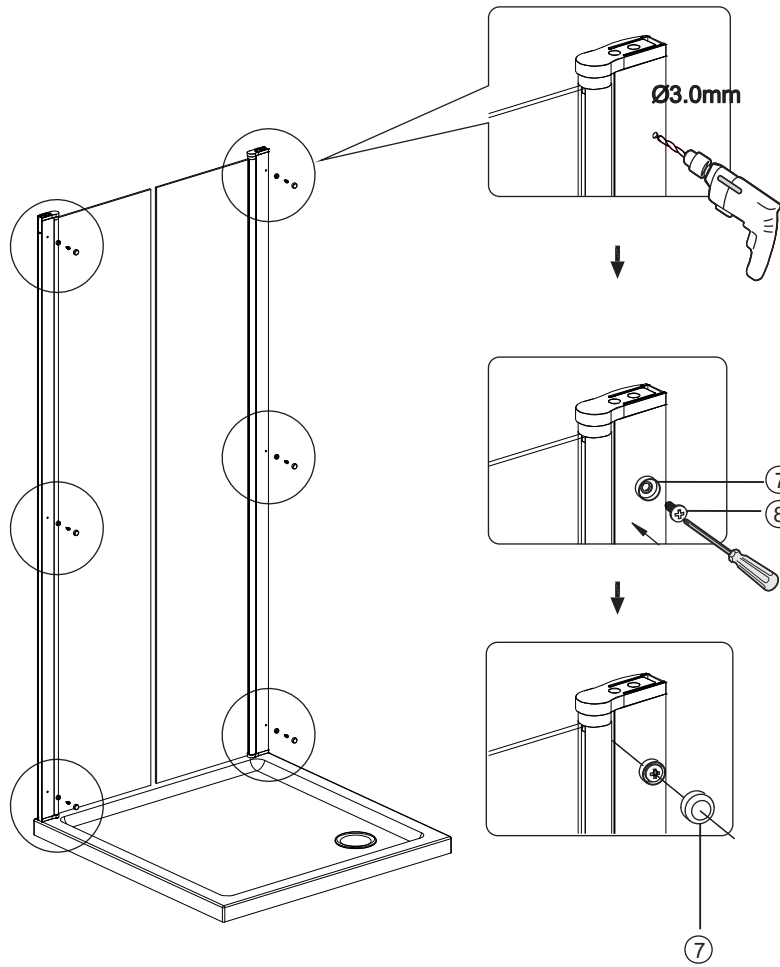
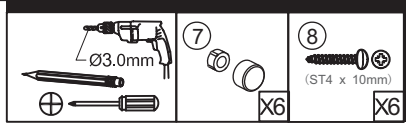
3



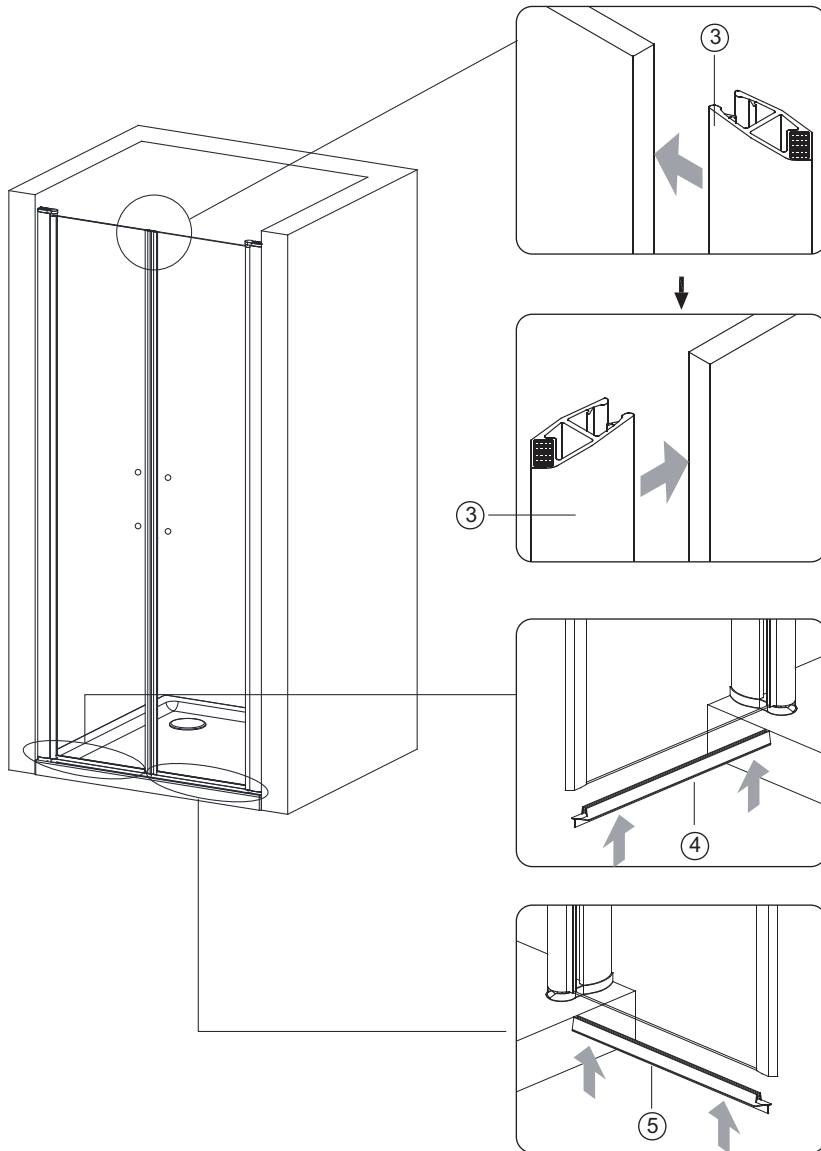
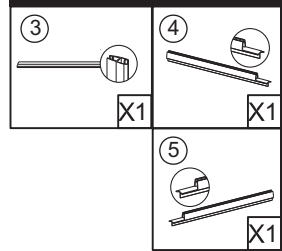
4



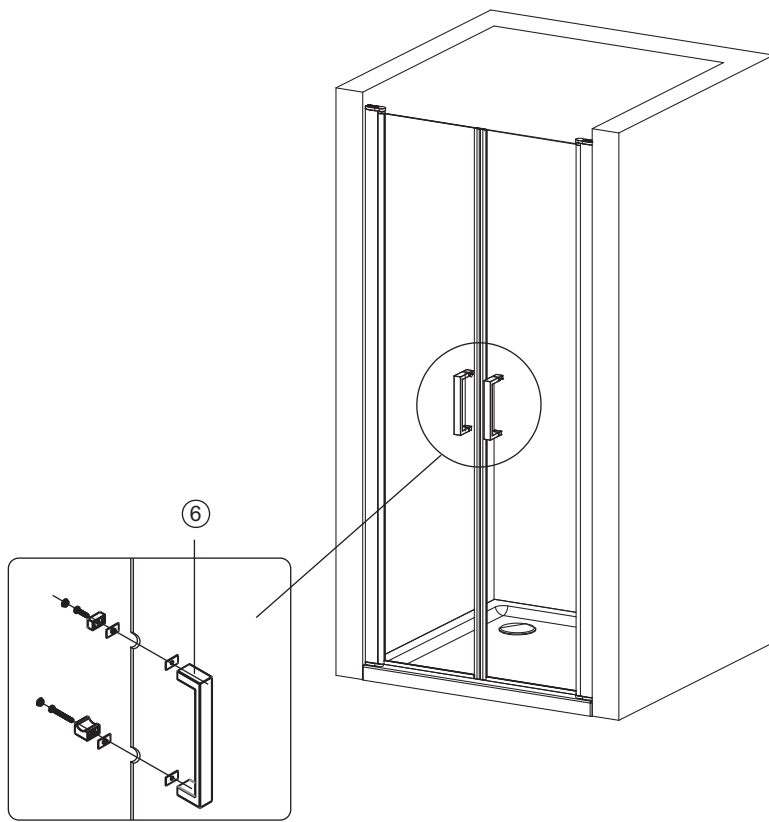
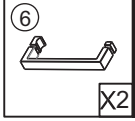
5



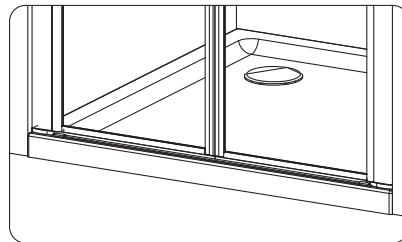
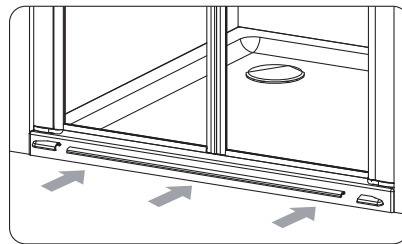
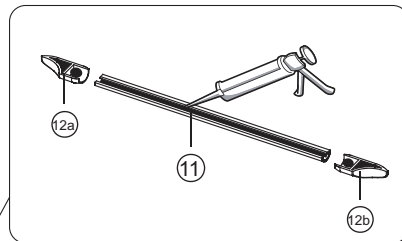
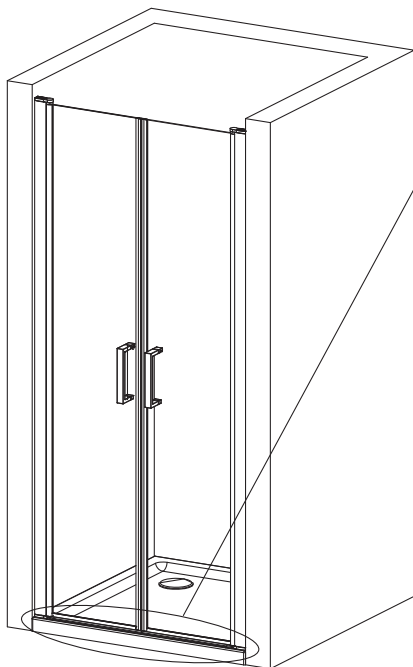
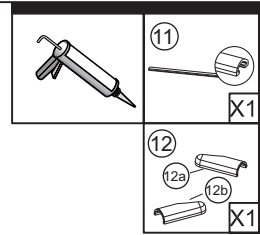
6



7



9



10

